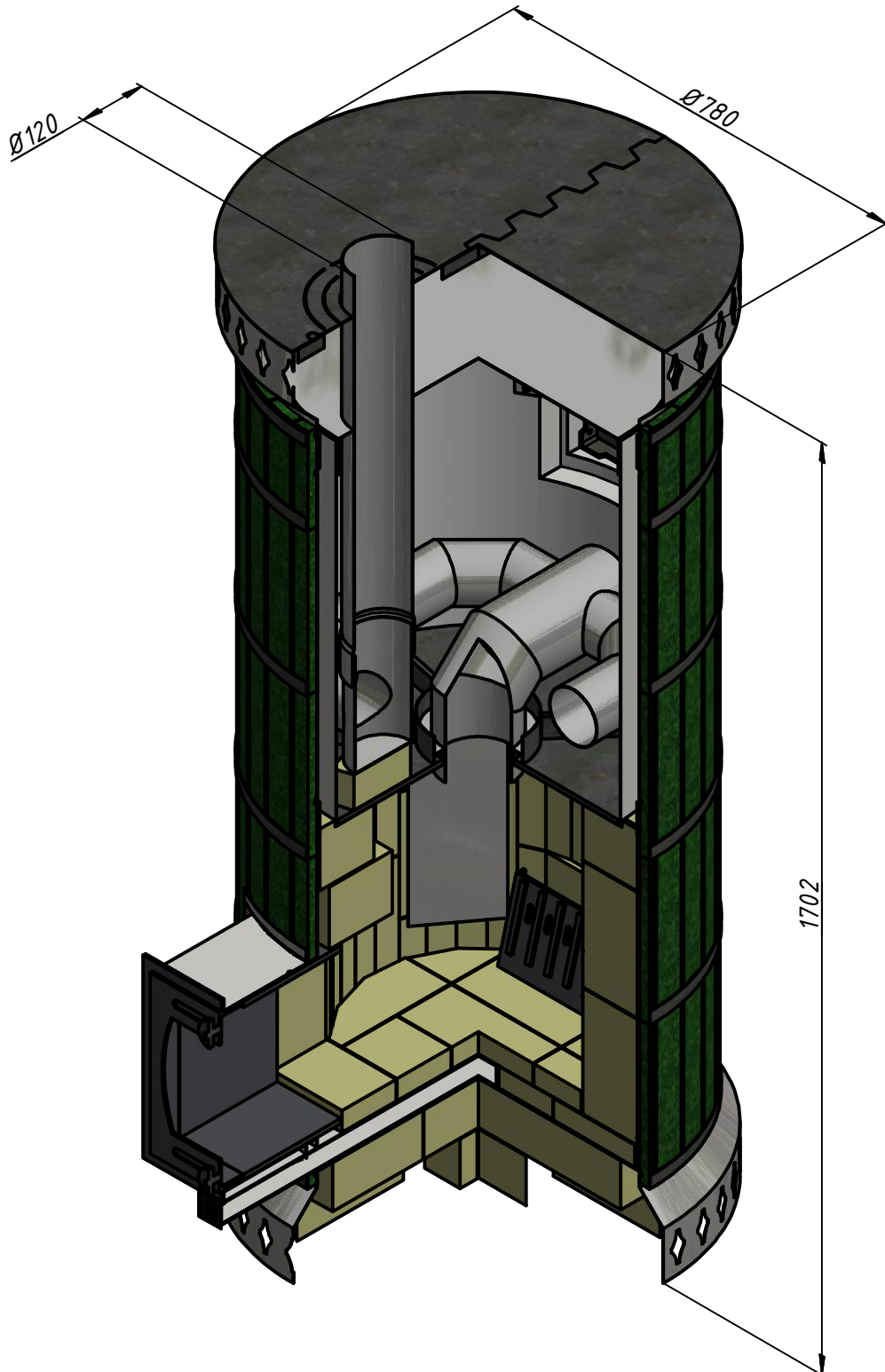


ПББ-ЗКМ-ЗМО сборка

Печь Банная большая Русская баня с
закрытой каменкой модернизированная
в облицовке змеевик.

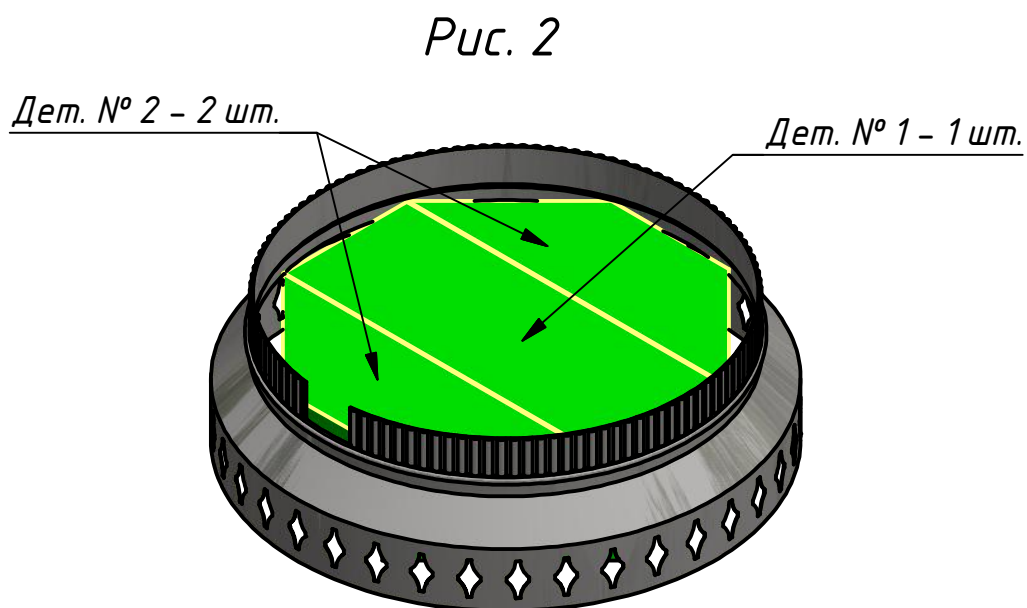
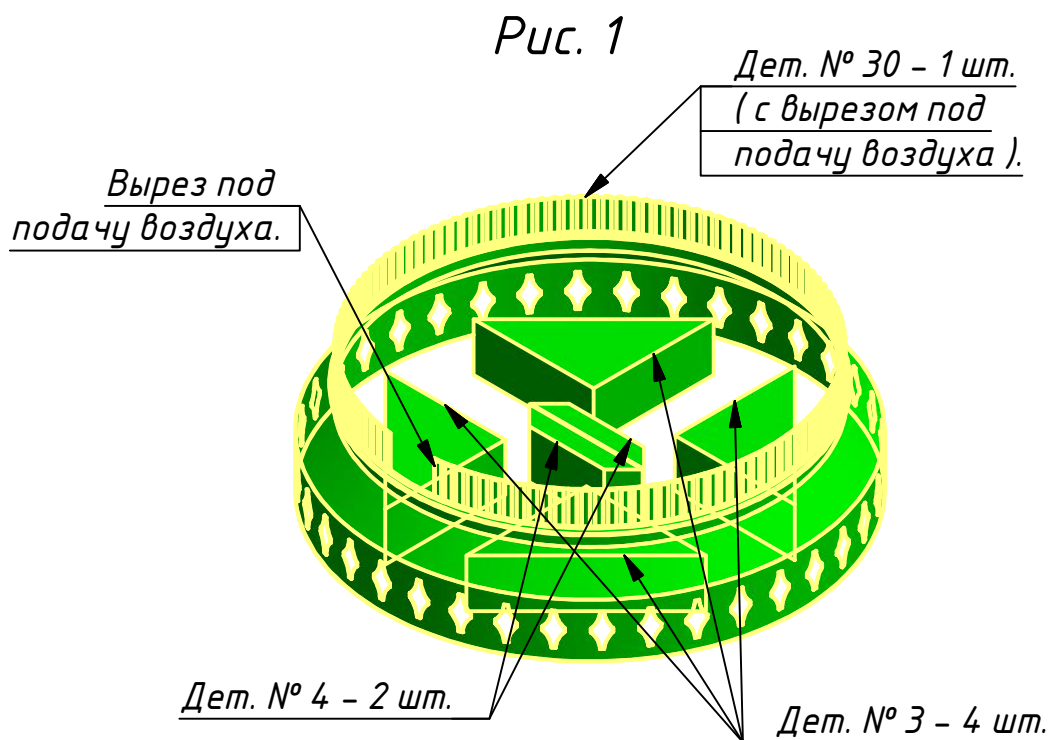
Листы 1 - 28 - Схема сборки

Листы 29 - 37 - Комплекточный лист



ПББ-ЗКМ-ЗМО сборка

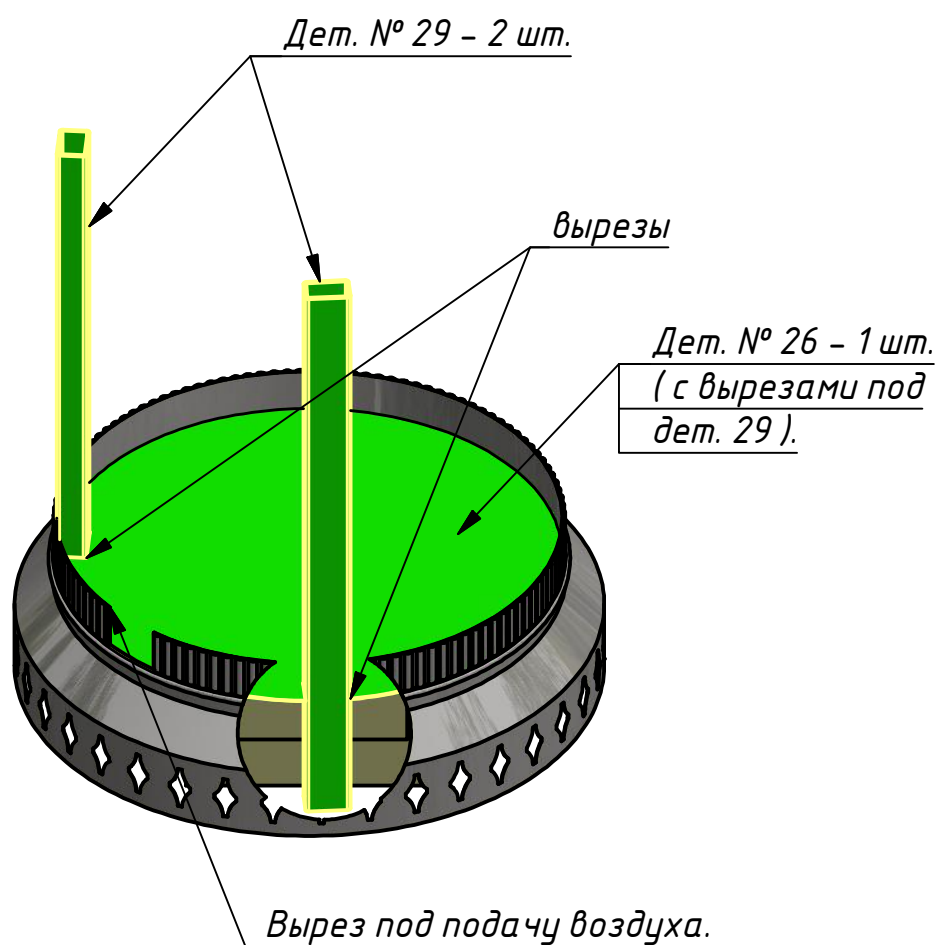
Печь устанавливается на негорючее ровное основание, выдерживающее нагрузку 1,5 т. на кв. м.



Лист 3 из 37
ПББ-ЗКМ-ЗМО сборка

Дет.№29 и дет.№26 устанавливаются симметрично
вырезу под подачу воздуха.

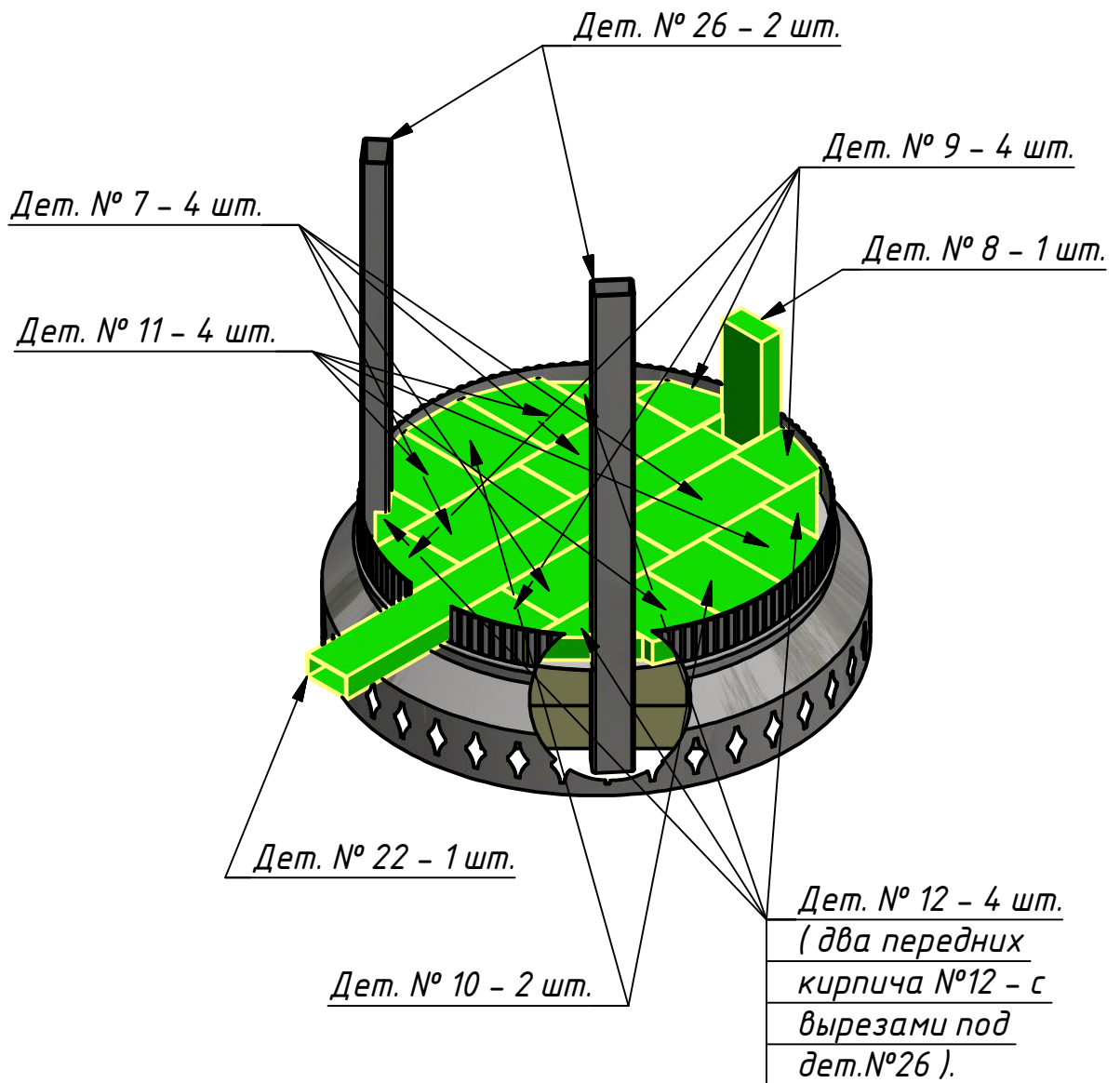
Рис. 3



Лист 4 из 37
ПББ-ЗКМ-ЗМО сборка

Далее кирпичные элементы печи собираем согласно схеме на глино-шамотную смесь с минимально возможными швами.
Рекомендуем перед окончательной установкой каждый ряд кирпичных элементов сначала расставлять насухо.

Рис. 4



Лист 5 из 37
ПББ-ЗКМ-ЗМО сборка

Кирпичи пода Дет.№: 17, 7, 14, 15,16, 13,23 установить насухо.

Рис. 5

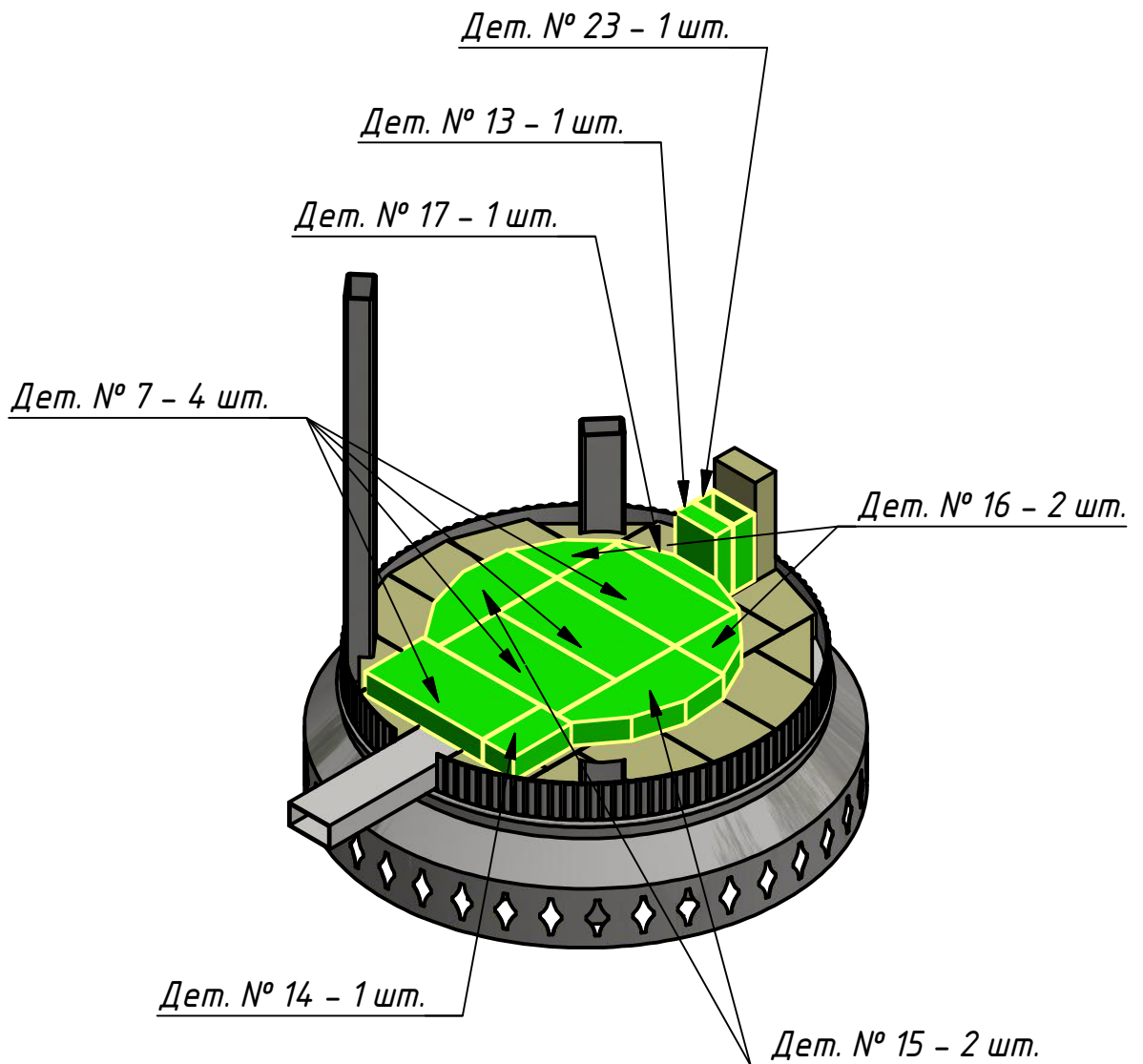


Рис. 6

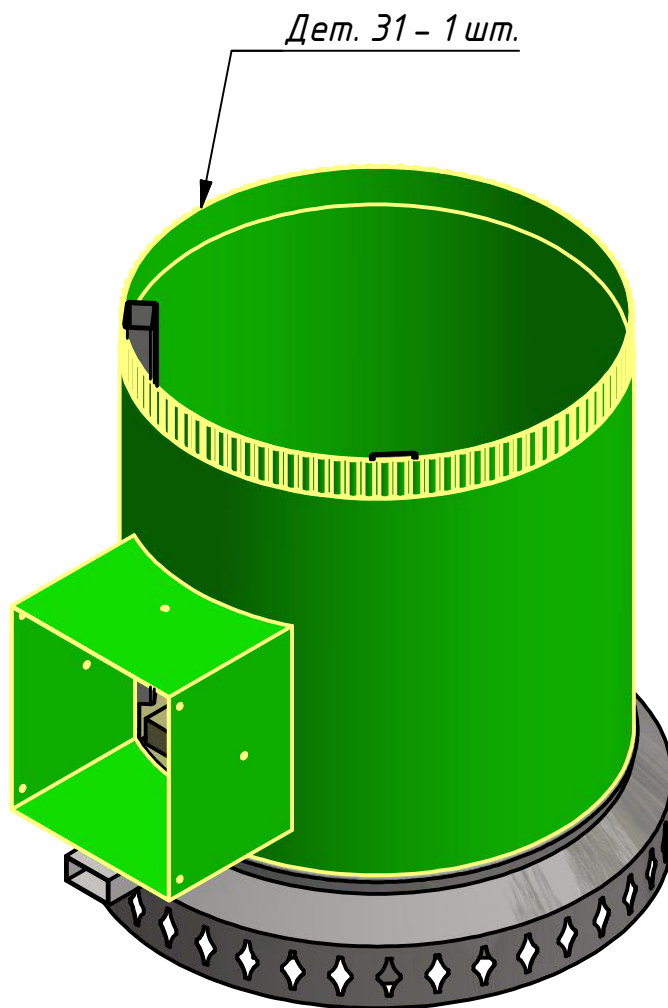


Рис. 7

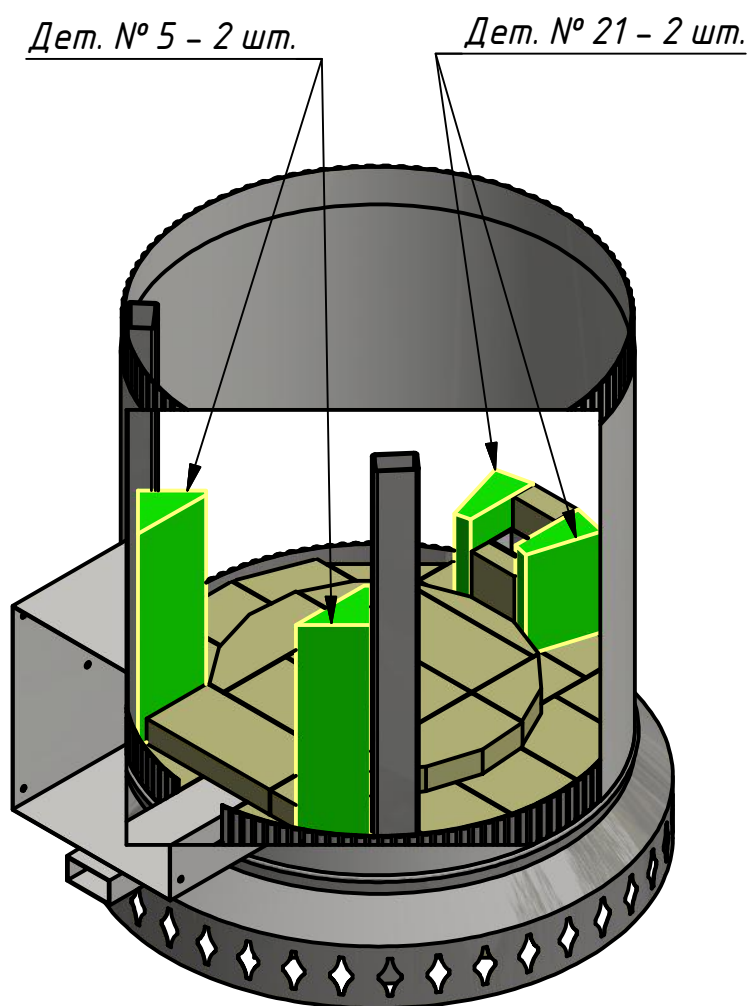


Рис. 8

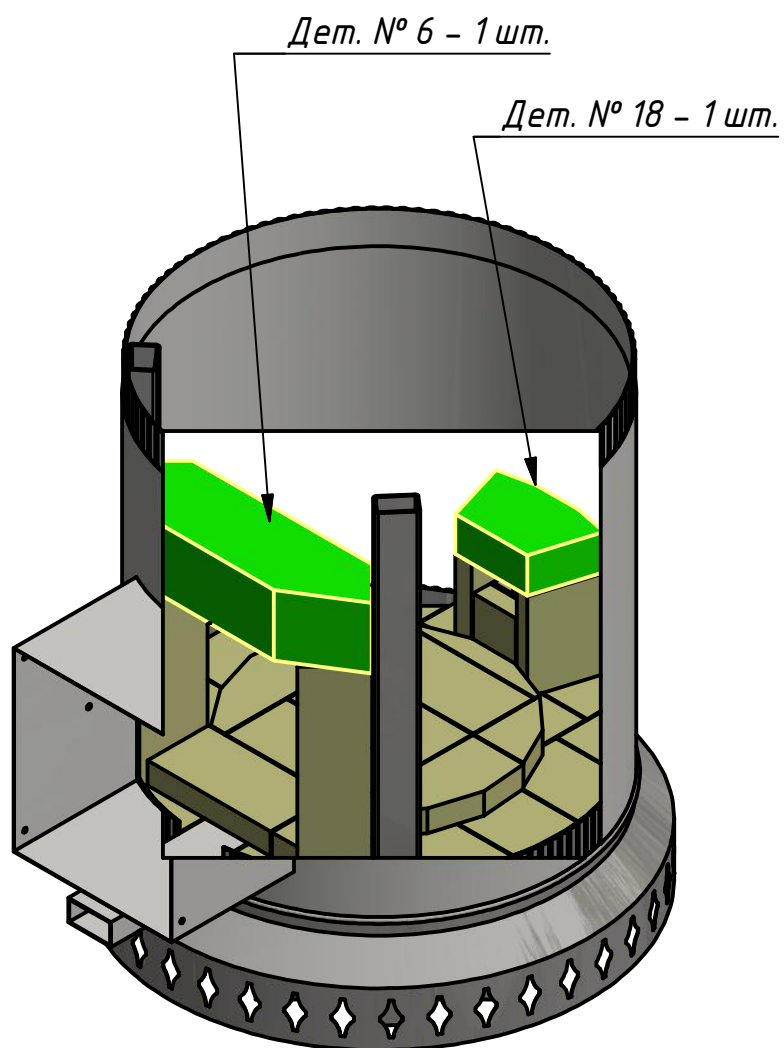


Рис. 9

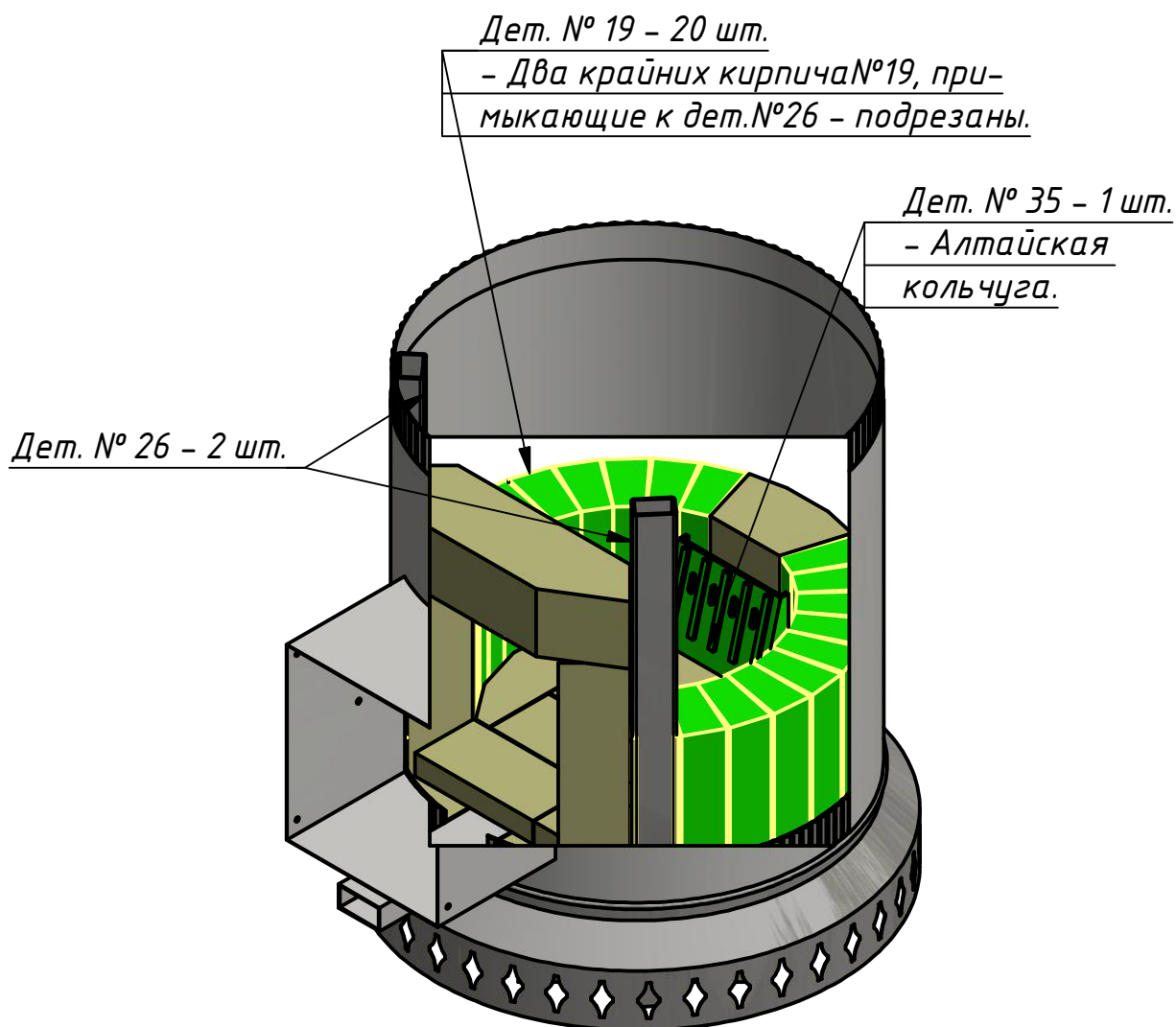
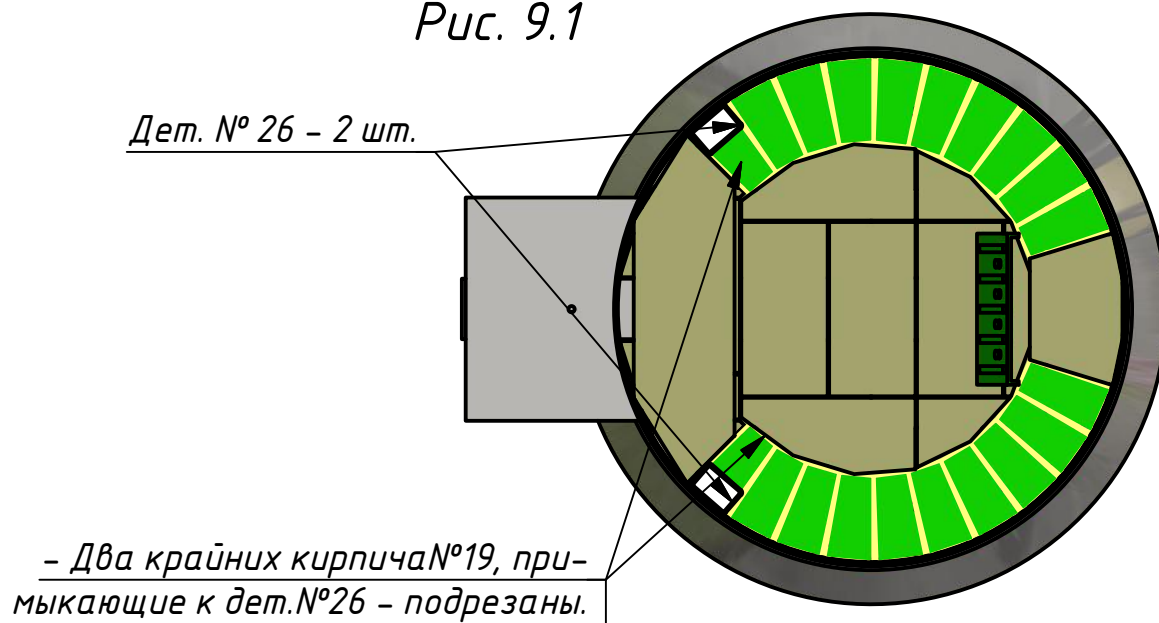


Рис. 9.1



Лист 10 из 37
ПББ-ЗКМ-ЗМО сборка

Рис. 10

Дет. № 19 - 23 шт.

- Два крайних кирпича №19, при-
мыкающие к дет. №26 - подрезаны.

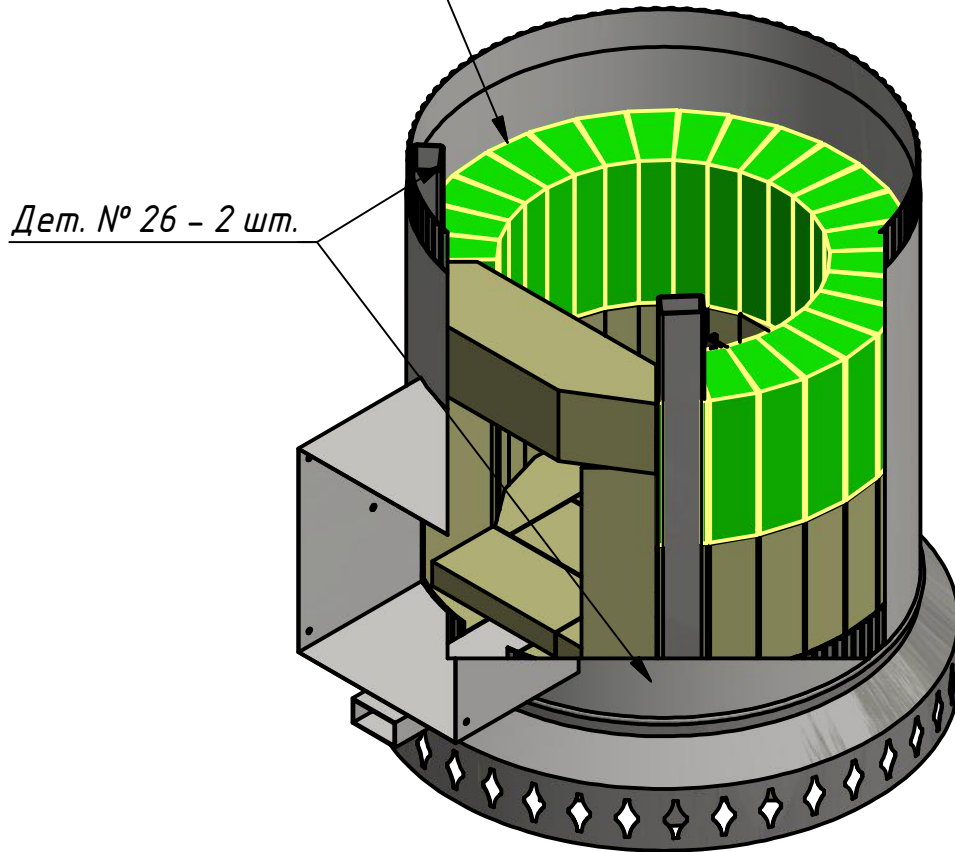
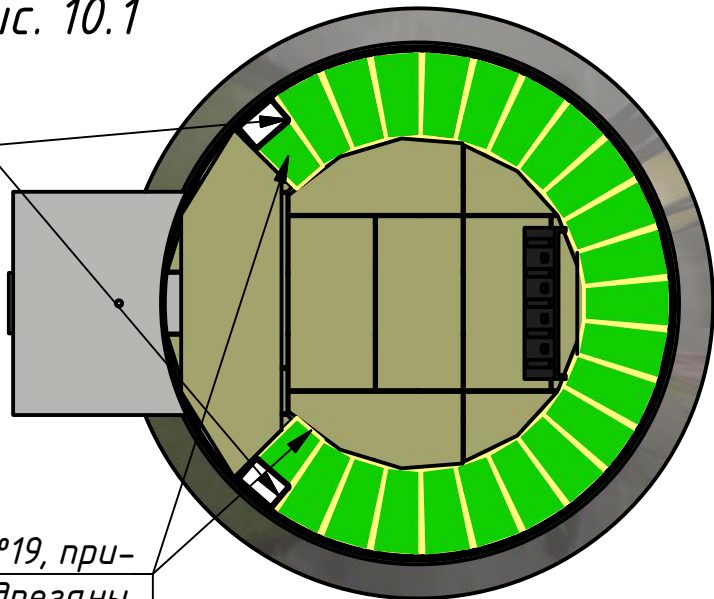


Рис. 10.1

Дет. № 26 - 2 шт.

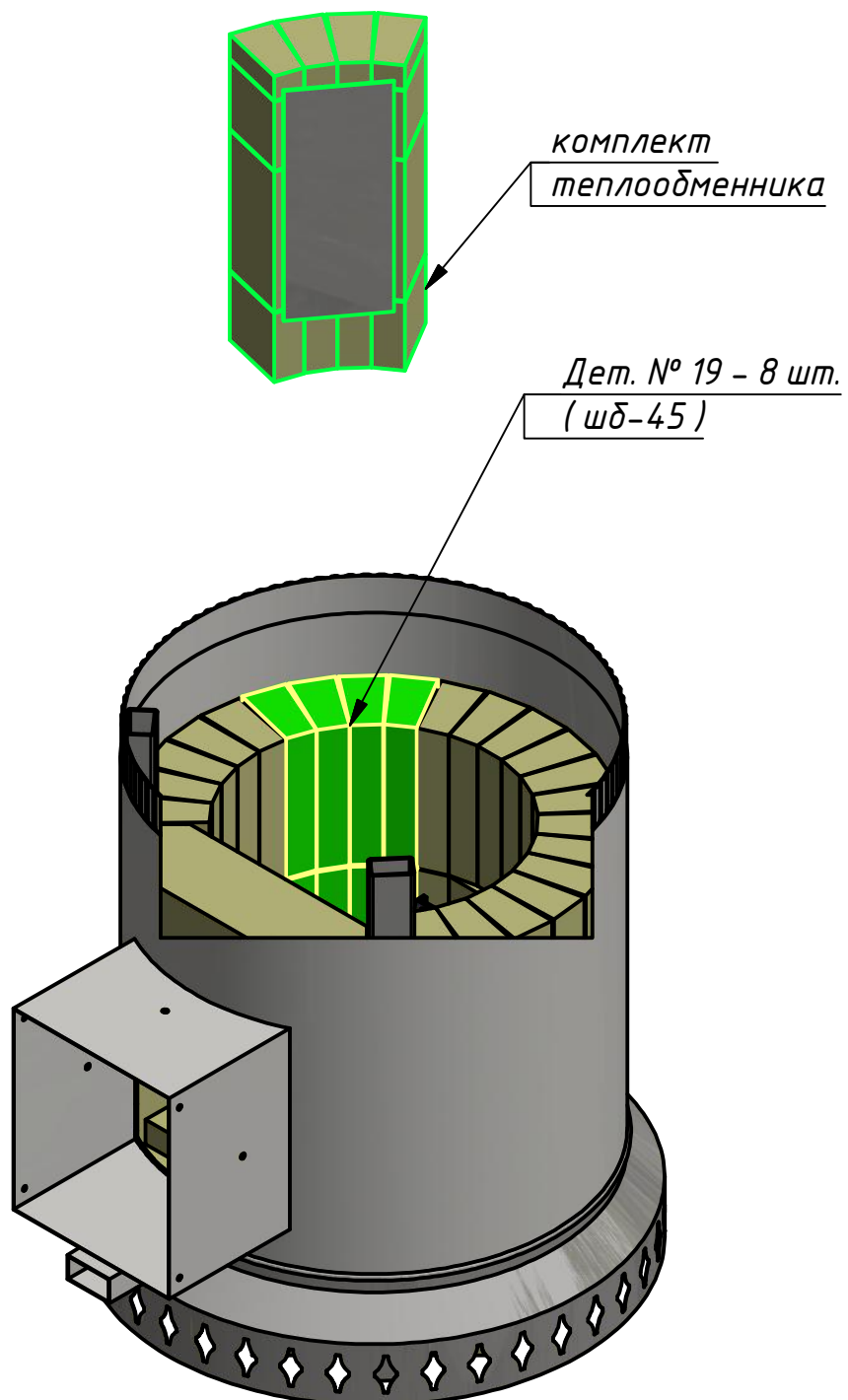
- Два крайних кирпича №19, при-
мыкающие к дет. №26 - подрезаны.



Лист 11 из 37
ПББ-ЗКМ-ЗМО сборка

В случае комплектации с теплообменником комплект теплообменника устанавливается вместо 8-ми целых кирпичей шд-45 в нужном месте топки печи.

Рис. 11



Комплект теплообменника

Рис. 12

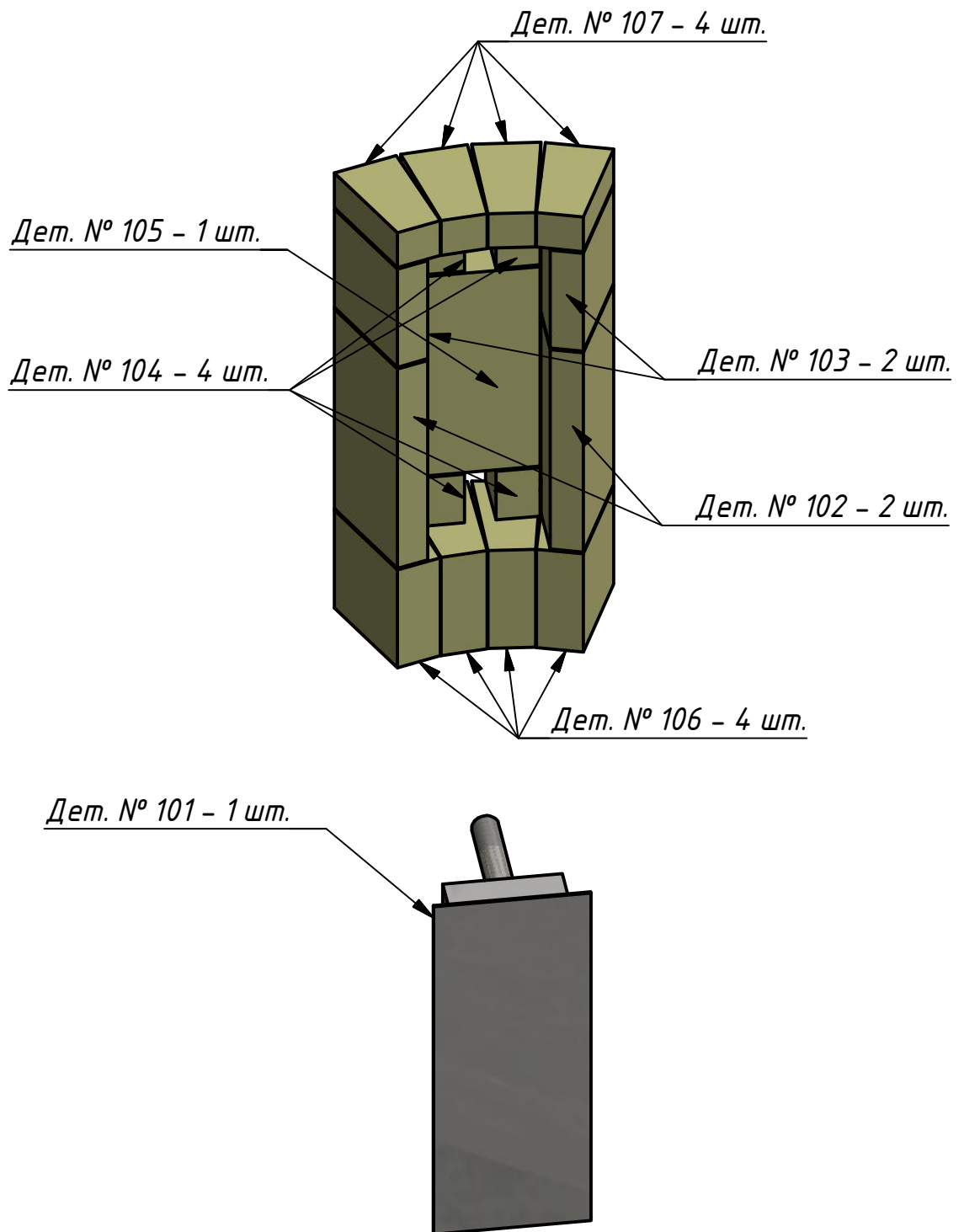


Рис. 13

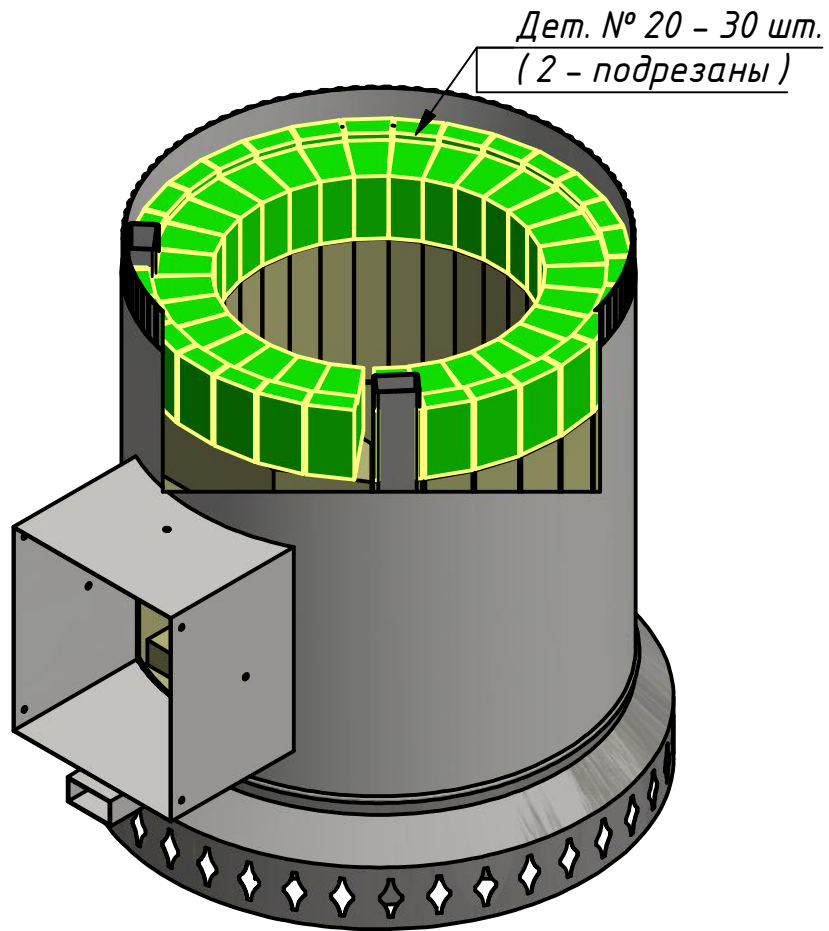


Рис. 13.1

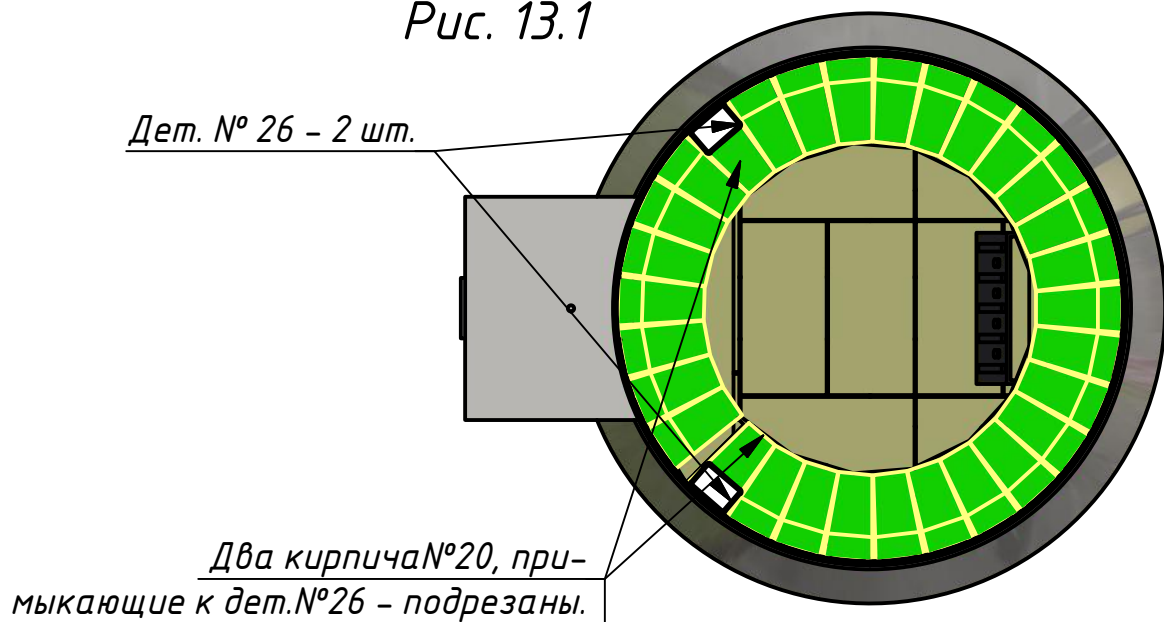


Рис. 14

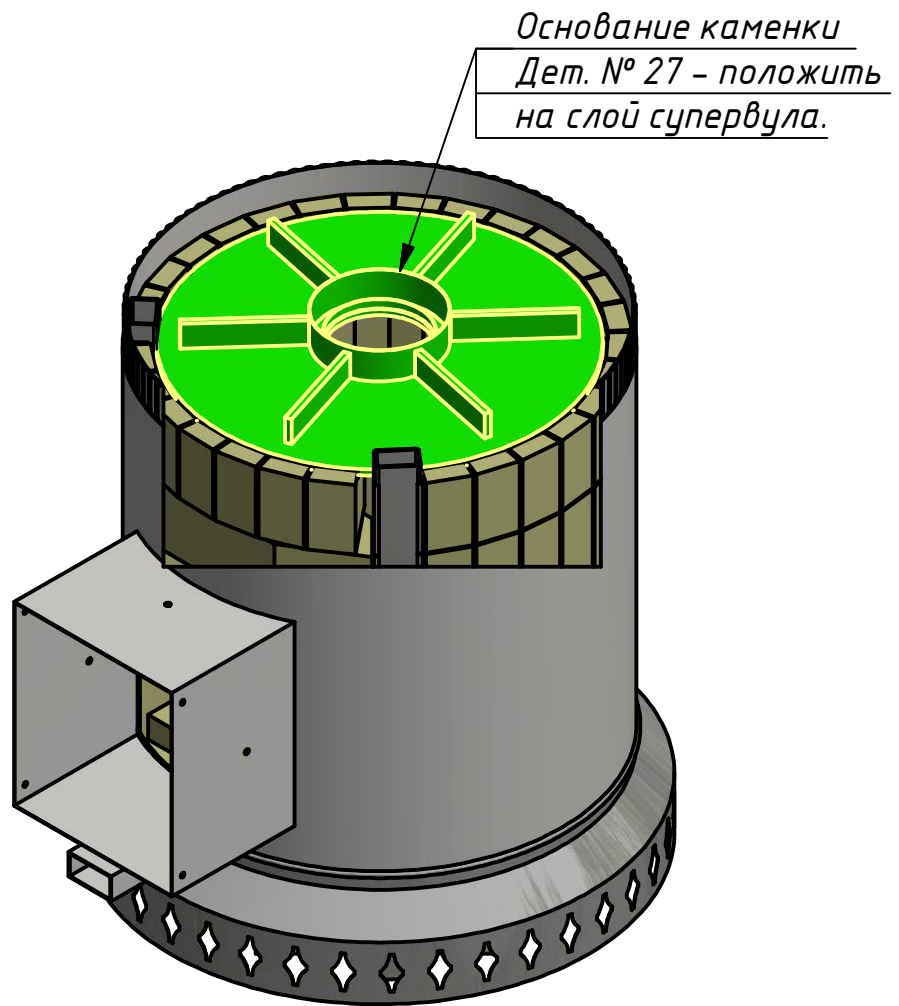


Рис. 15

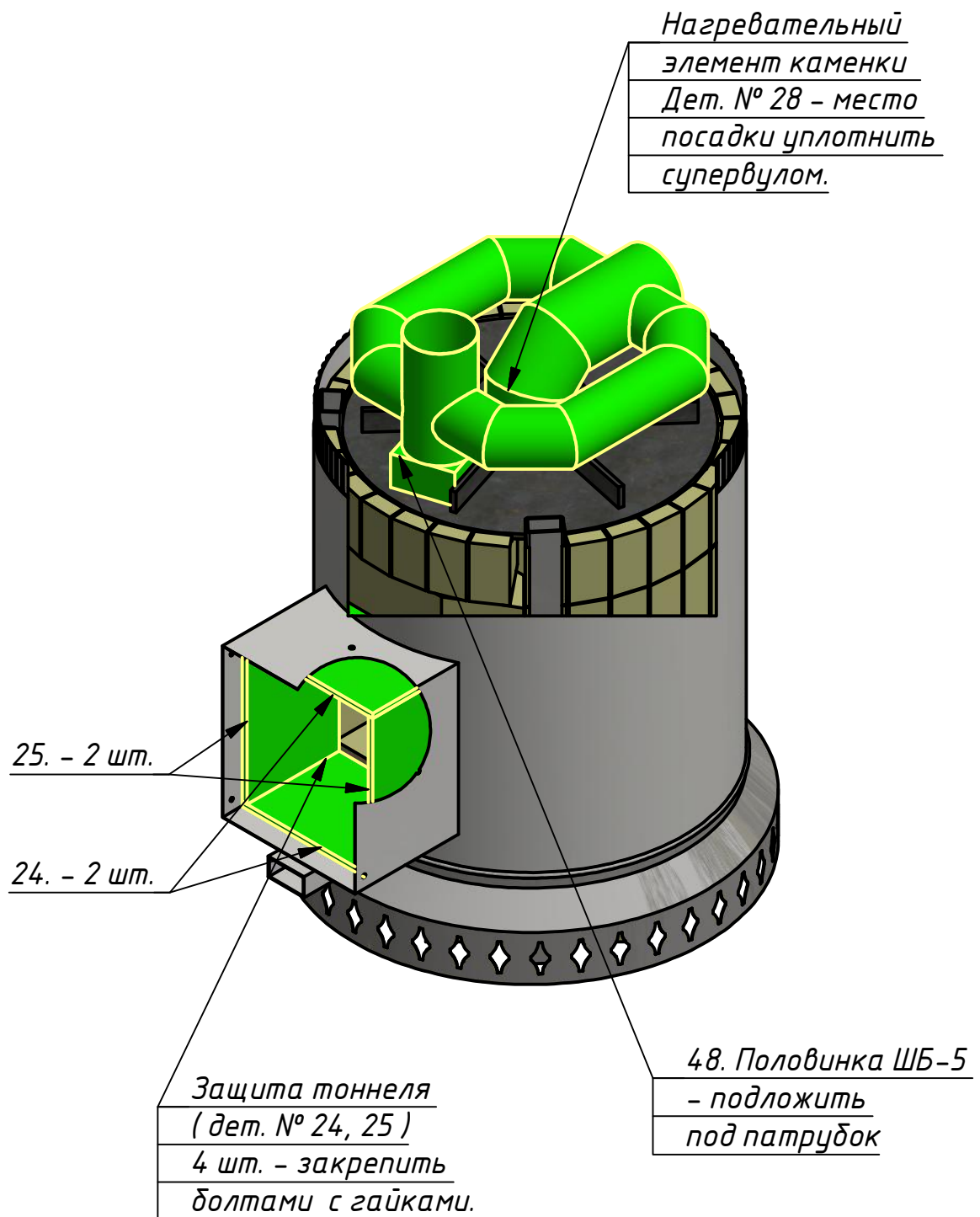


Рис. 16

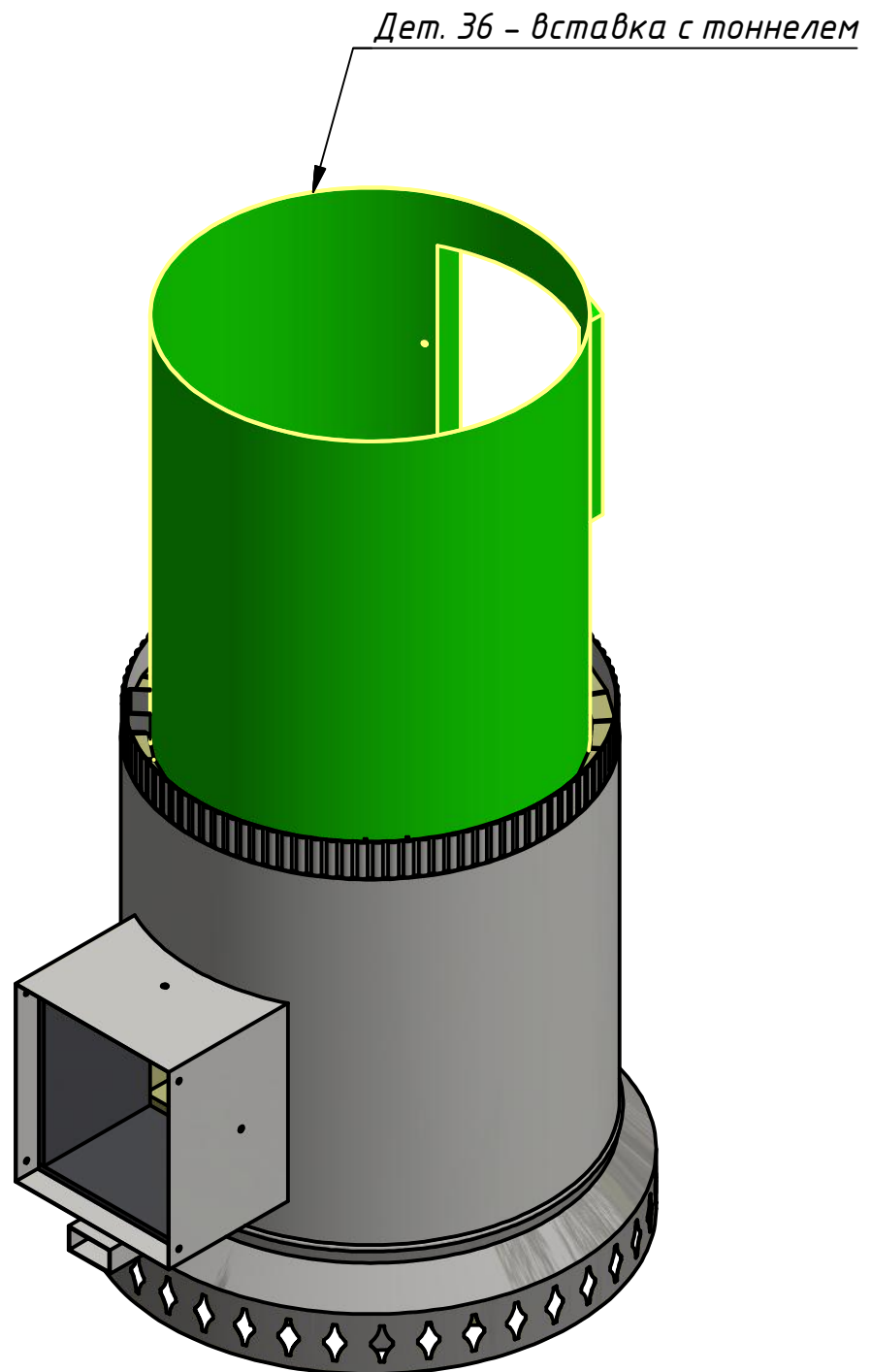


Рис. 17

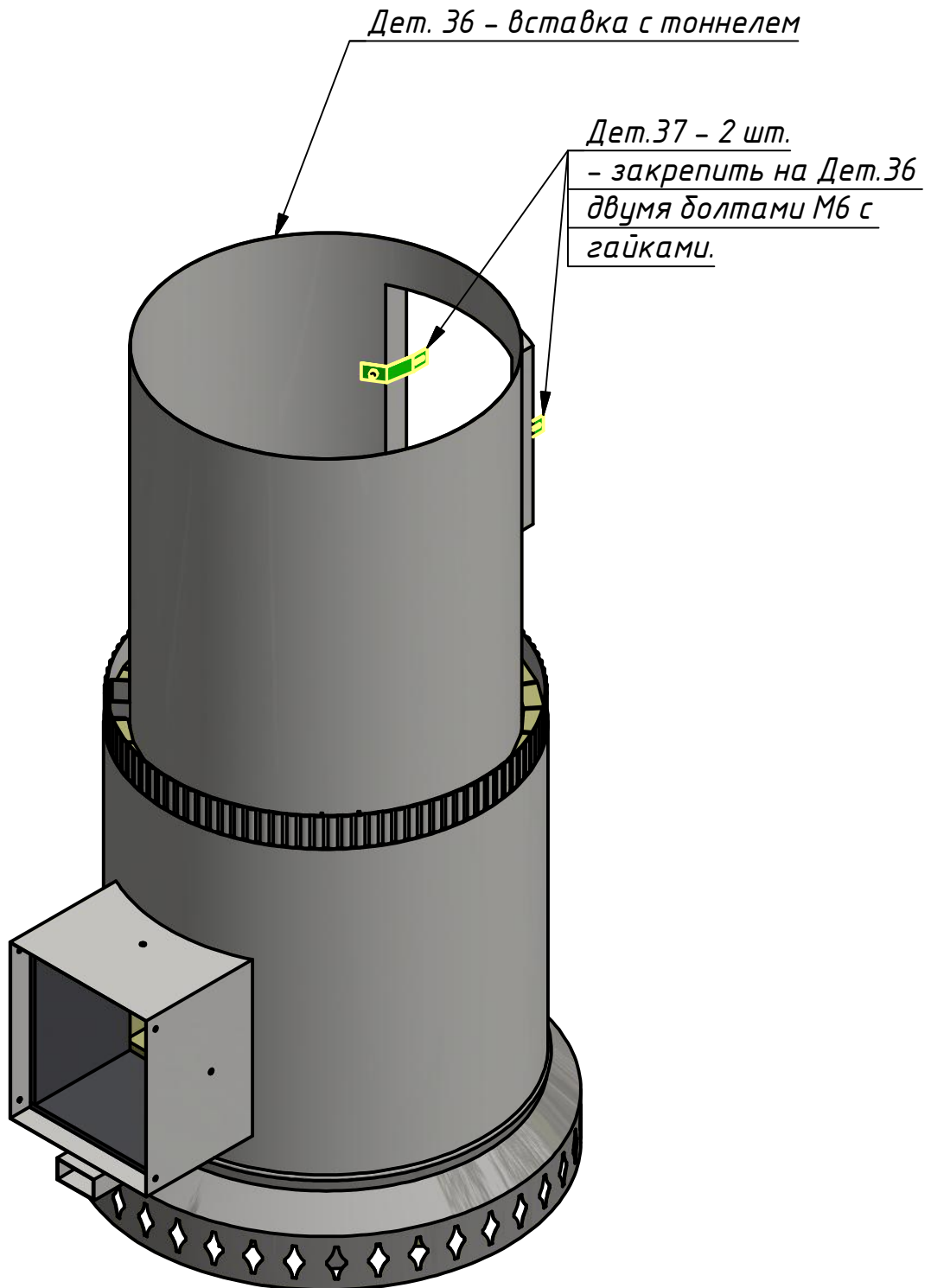


Рис. 18

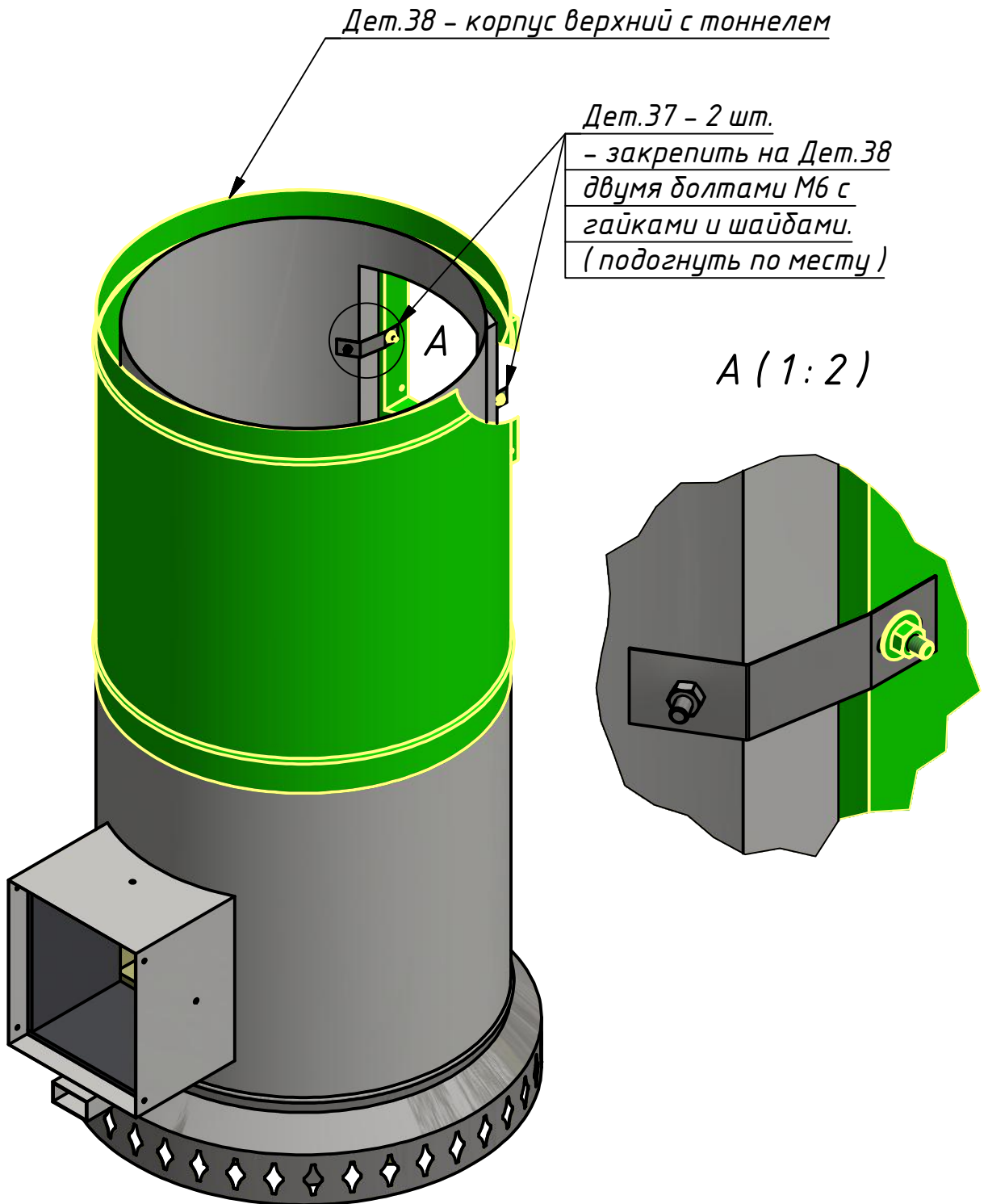


Рис. 19

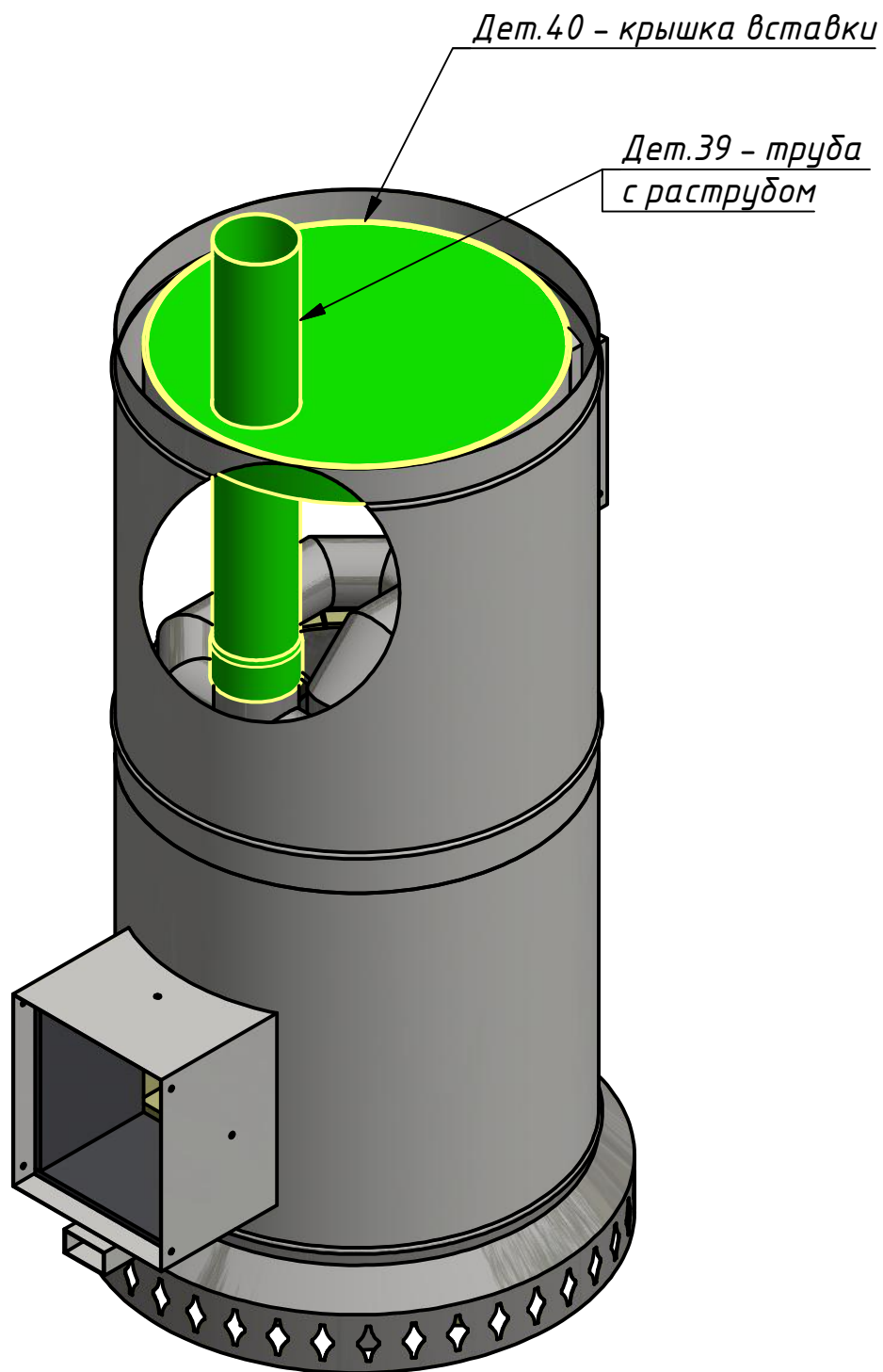
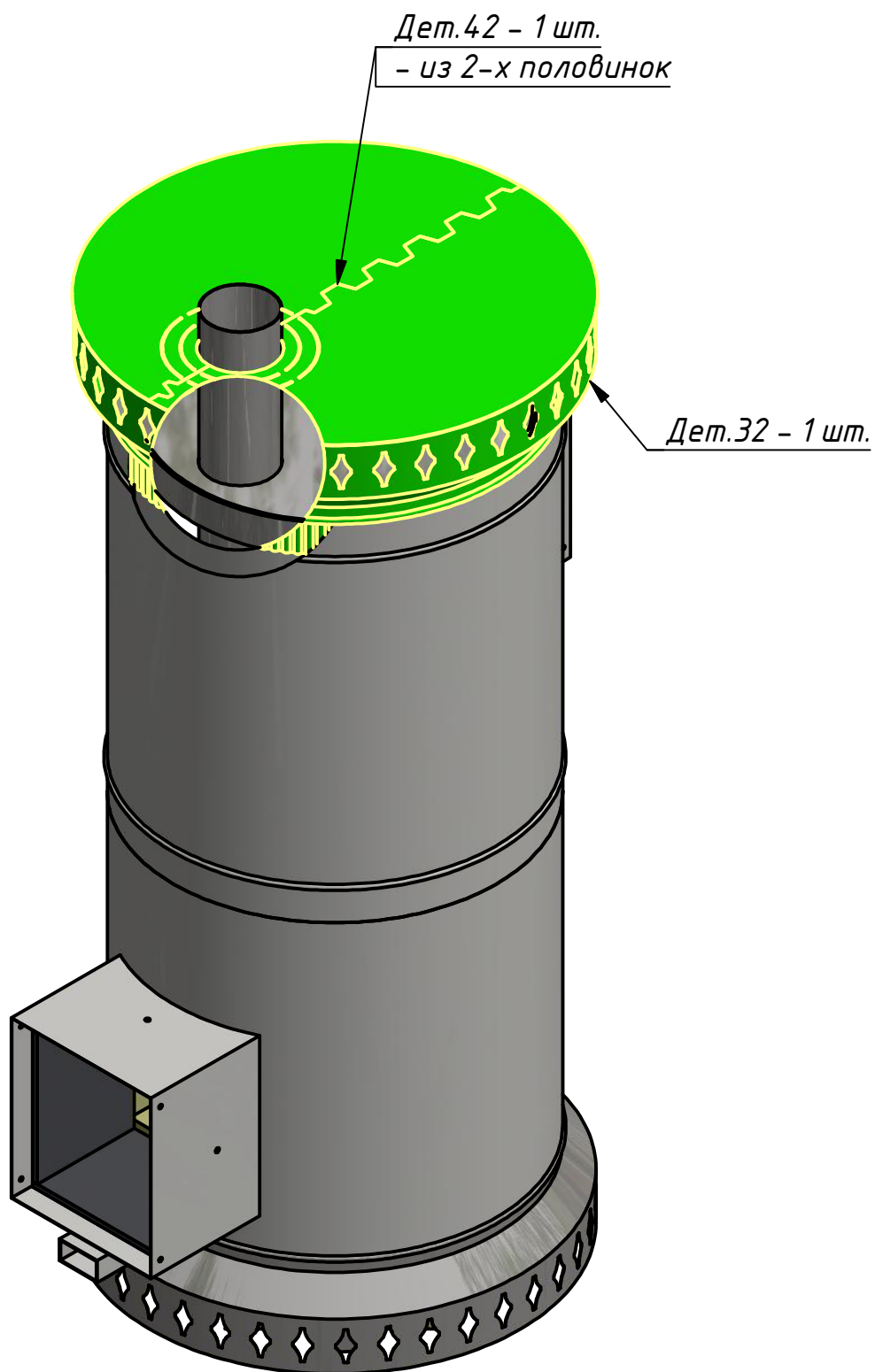


Рис. 20



Лист 21 из 37
ПББ-ЗКМ-ЗМО сборка

При сборке облицовки для каждого ряда использовать резиновый временный жгут из комплекта.

Рис. 21

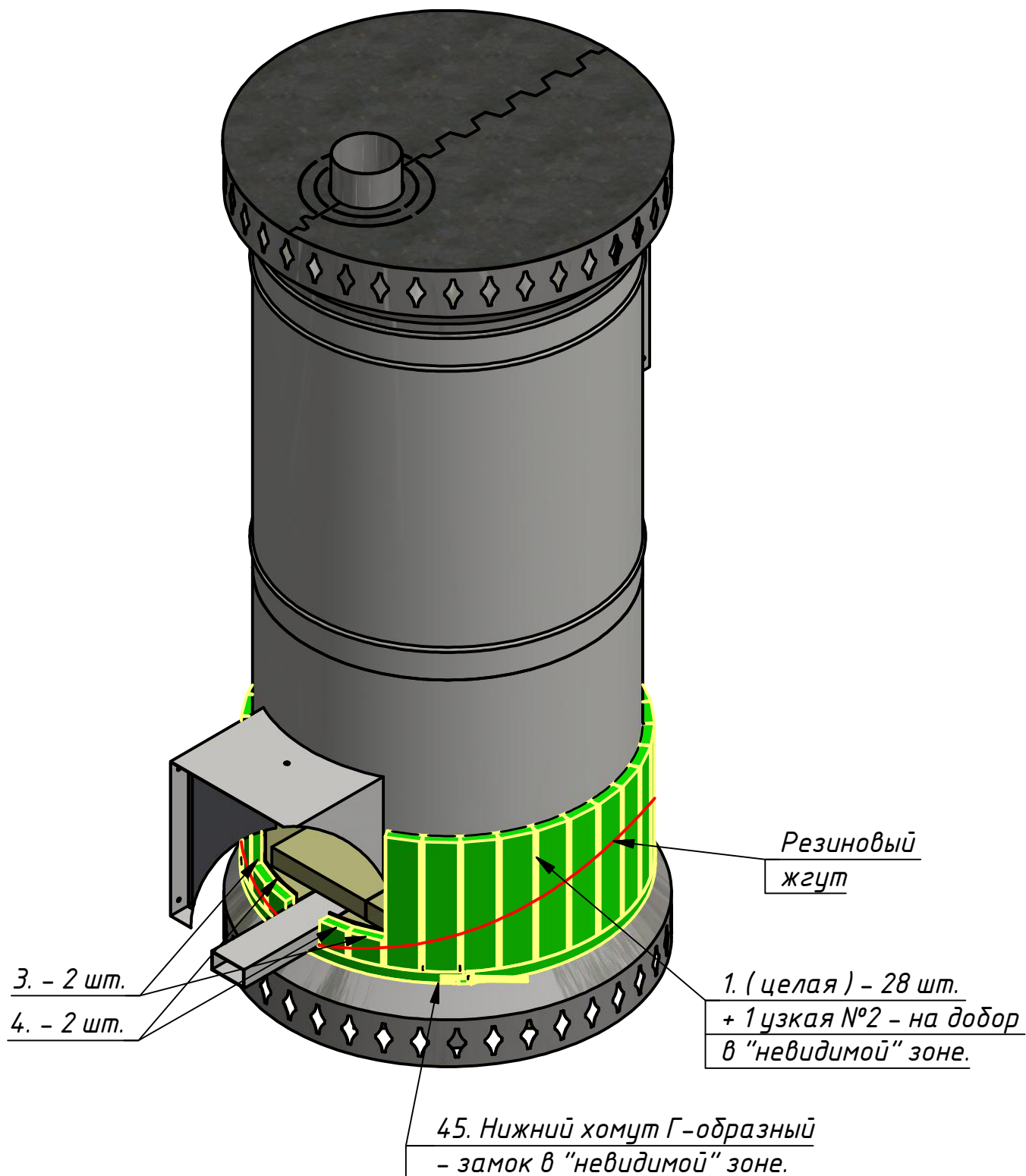
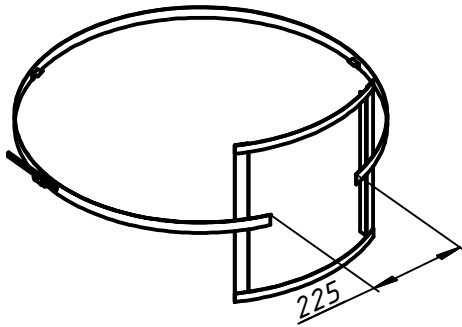
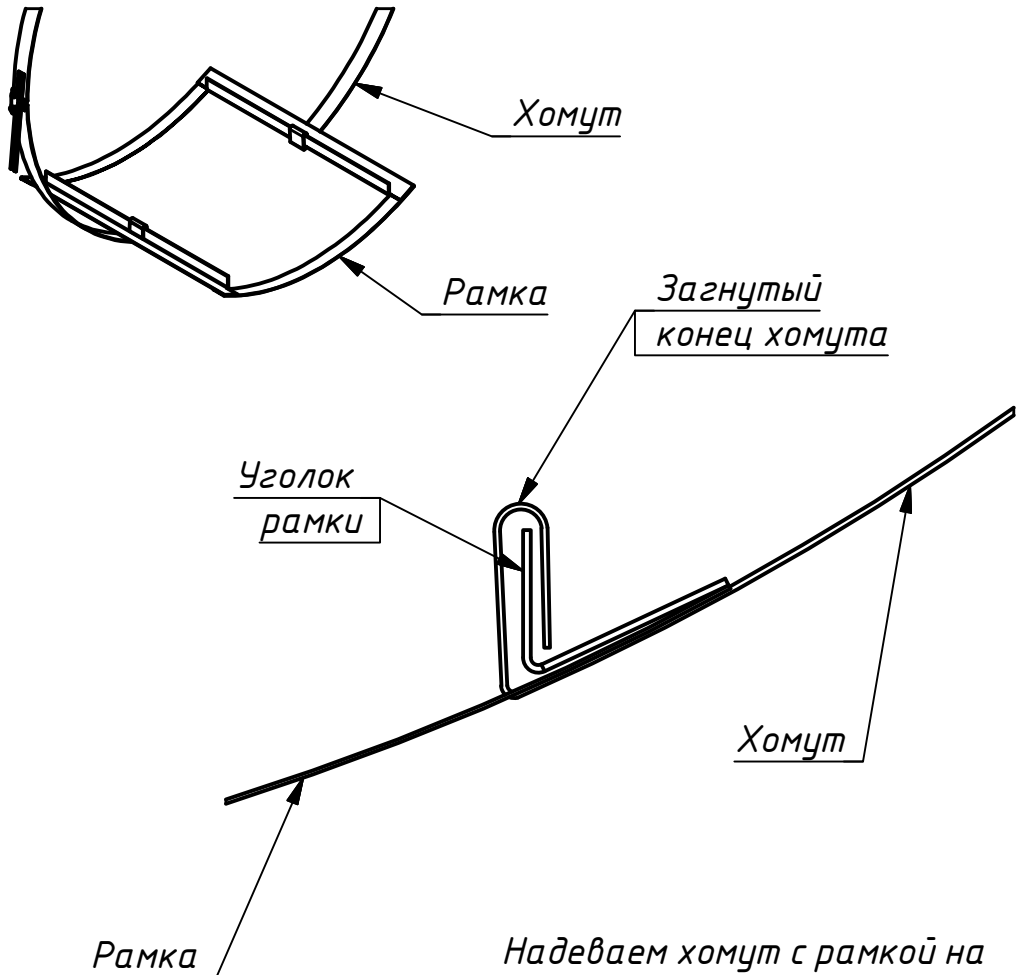


Рис. 22



Второй хомут необходимо подготовить. Для этого прикладываем его к рамке так, чтобы замок оказался на нужном месте (в "невидимой" зоне) и вырезаем в хомуте посередине рамки участок в 225 мм.

Загибаем концы хомута вокруг уголков рамки (см. рисунки).



Надеваем хомут с рамкой на тоннель дверки (дверку снять) и затягиваем его, оставляя зазор для следующего ряда.

Рис. 23

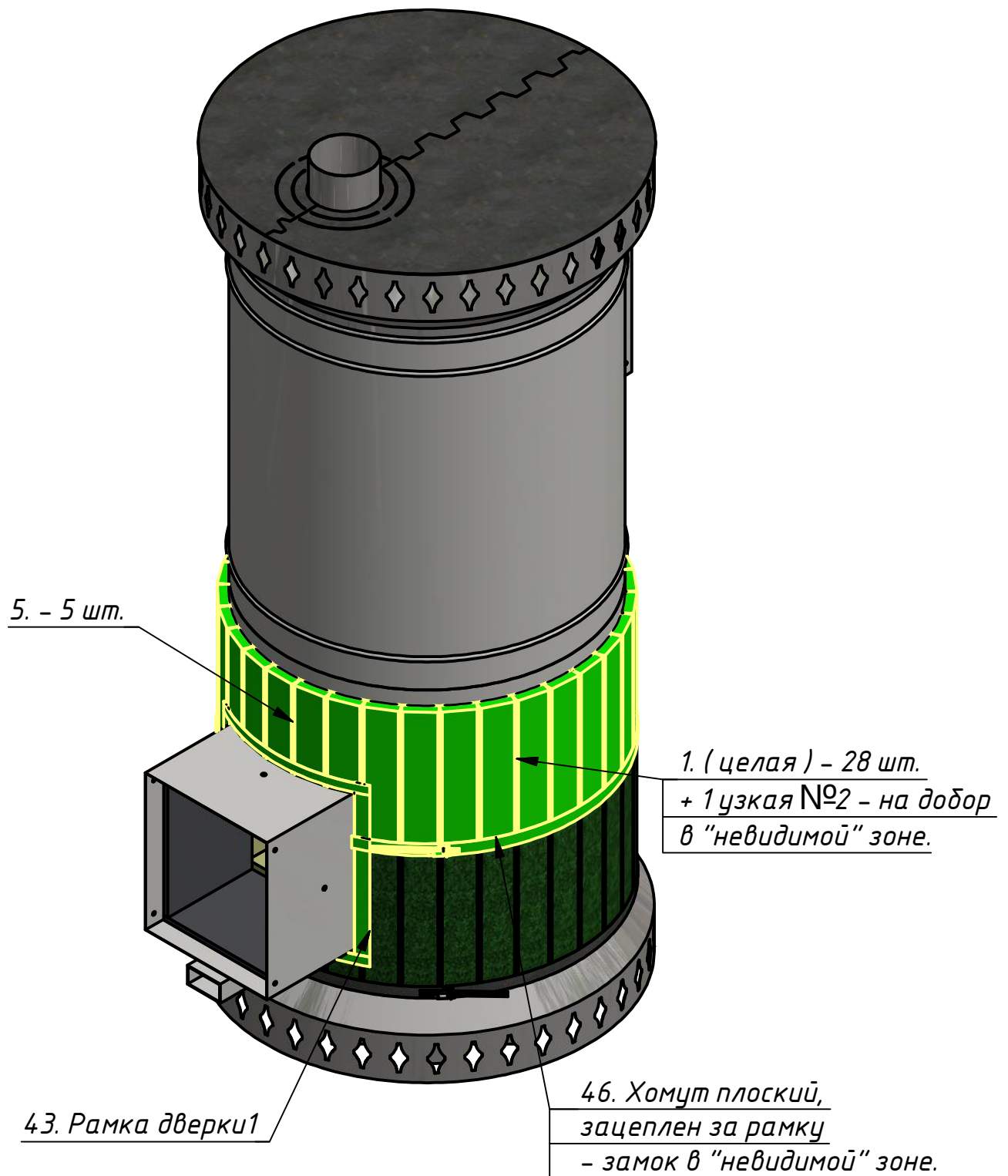


Рис. 24

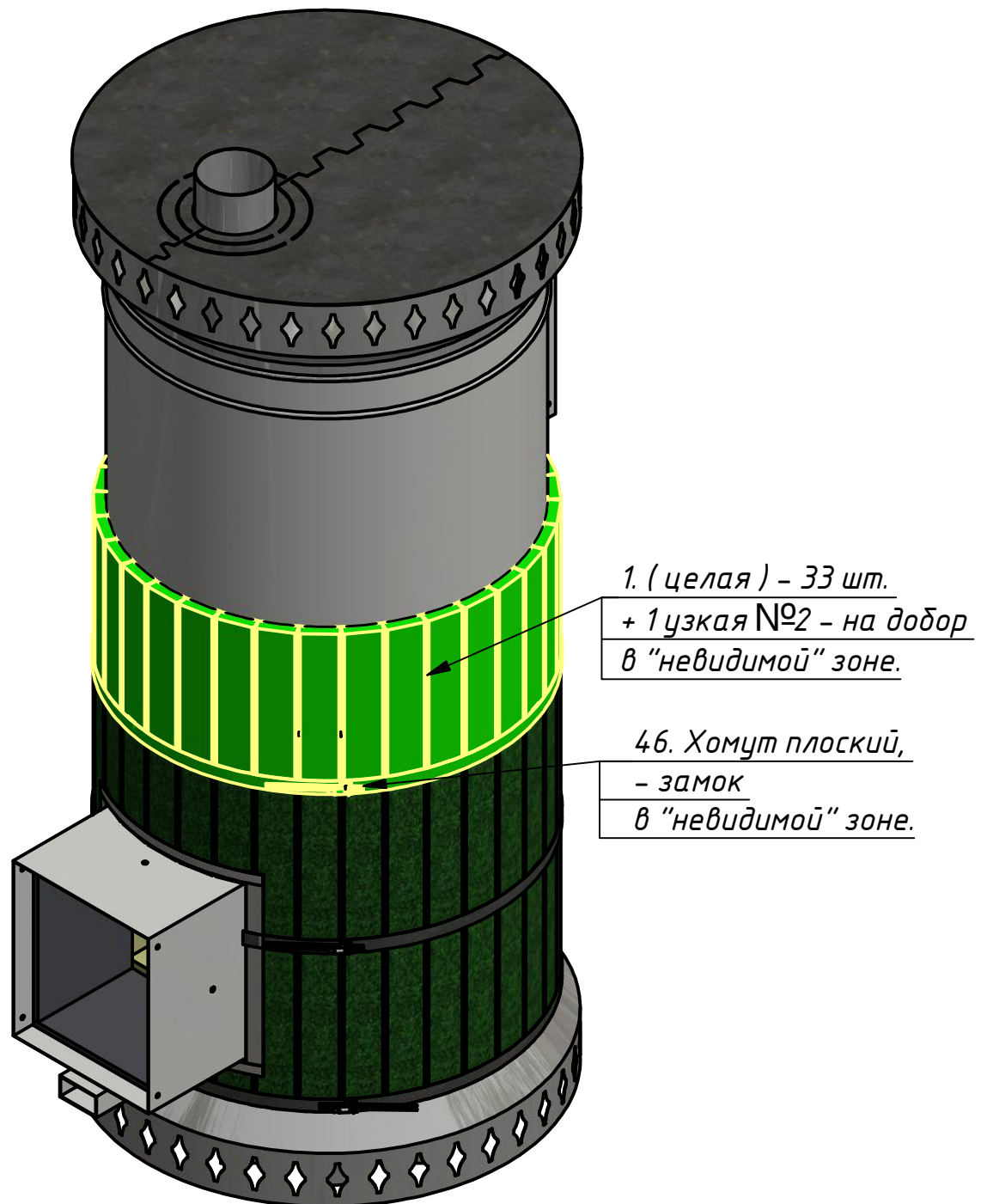


Рис. 25

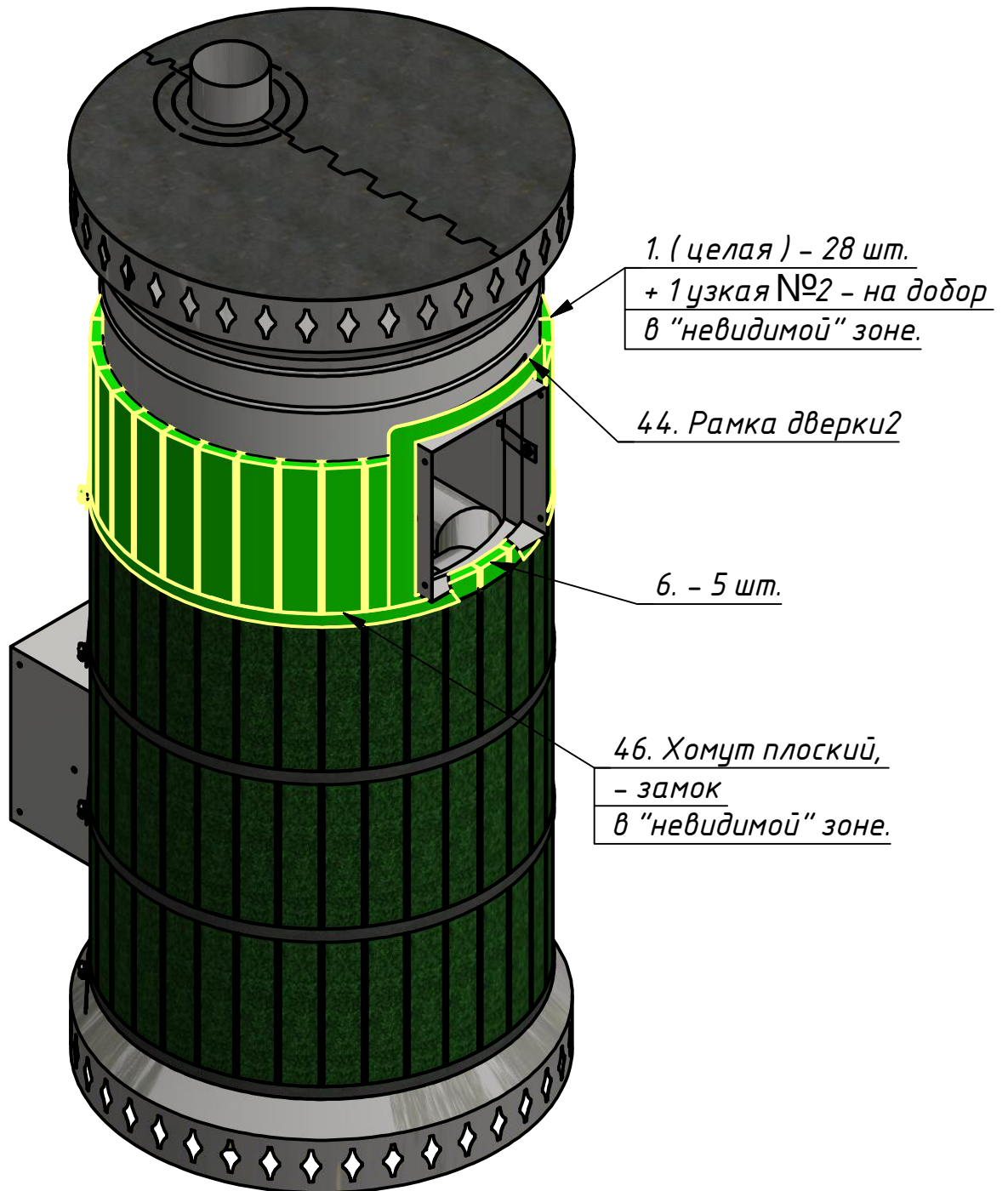


Рис. 26

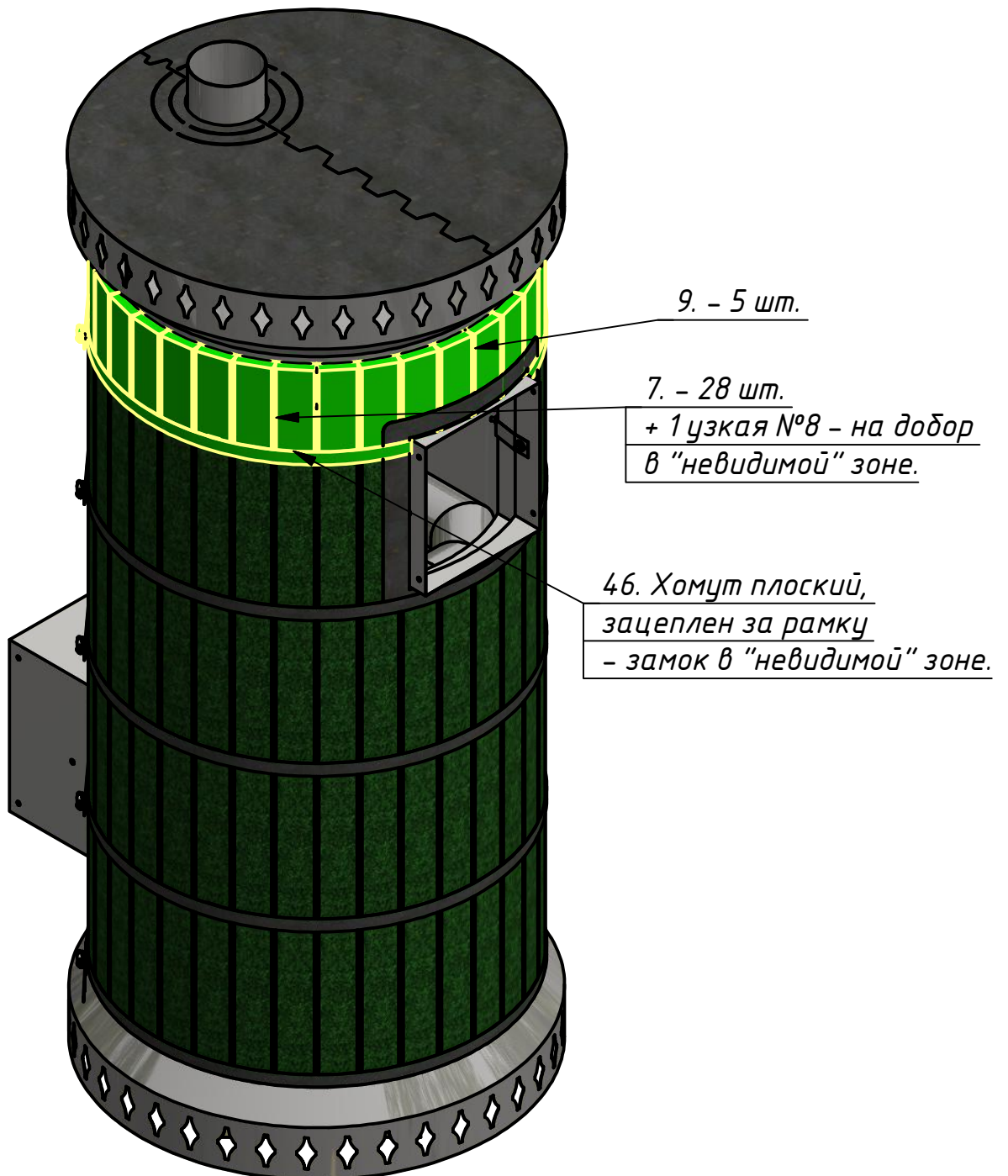


Рис. 27

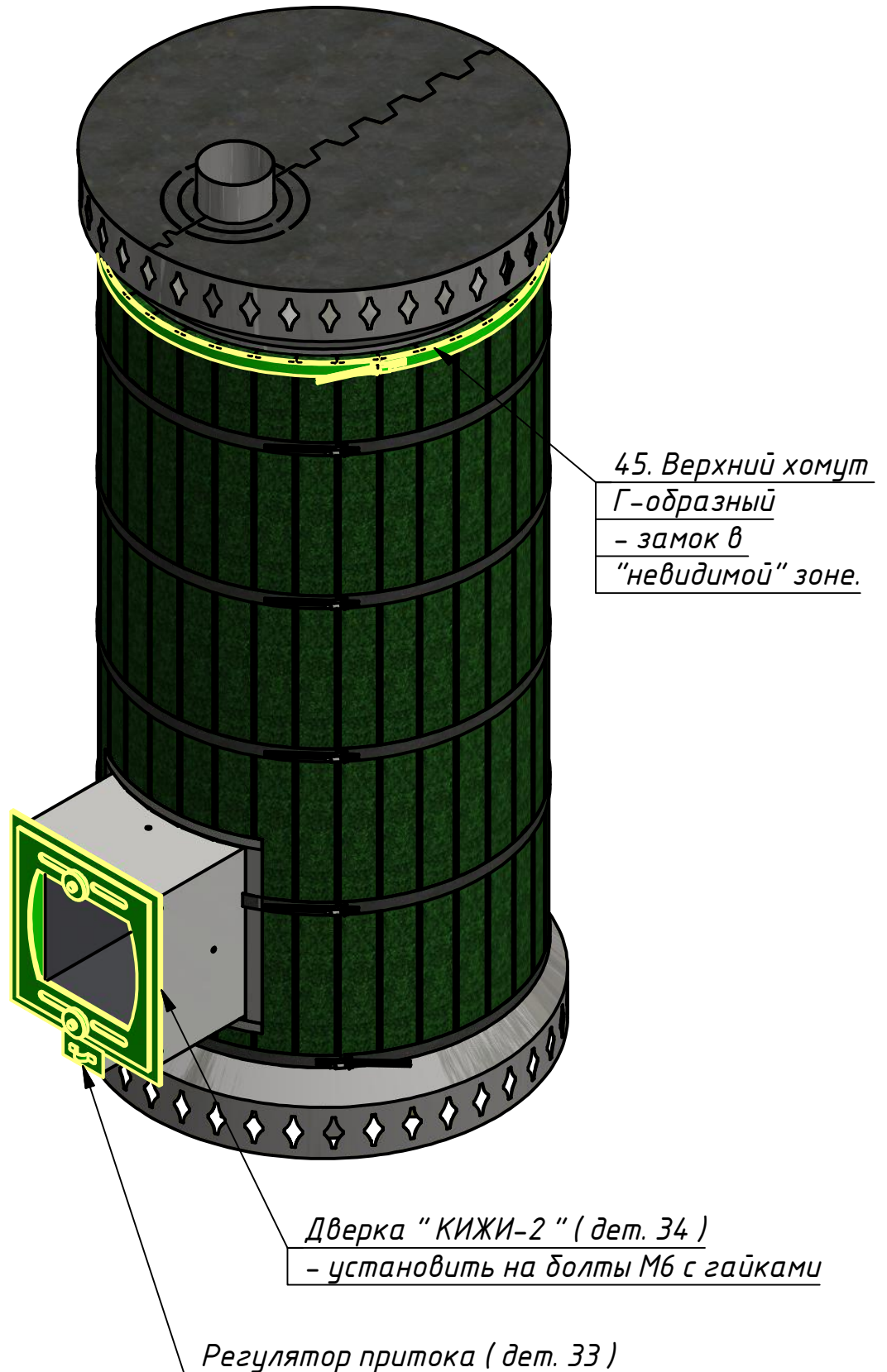
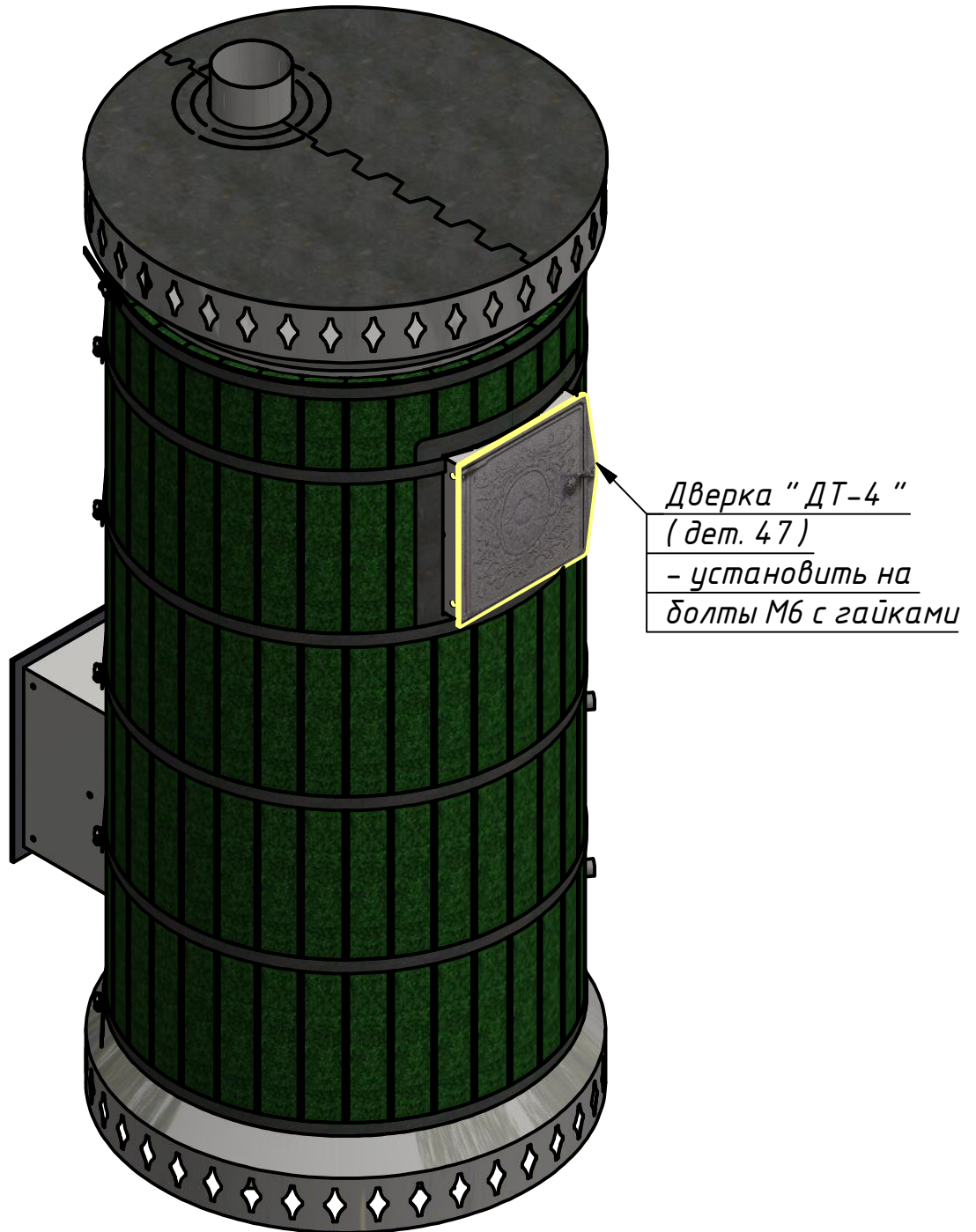


Рис. 28



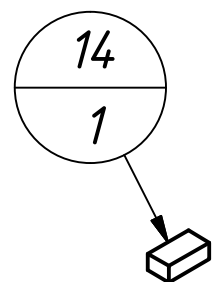
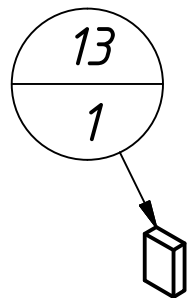
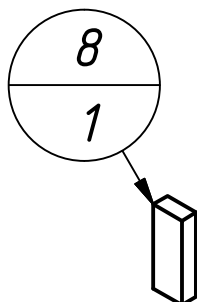
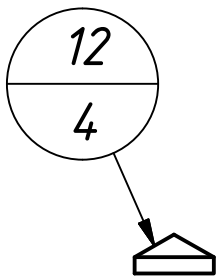
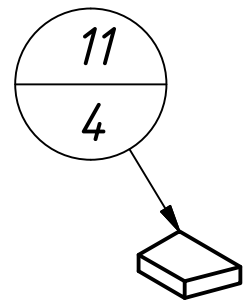
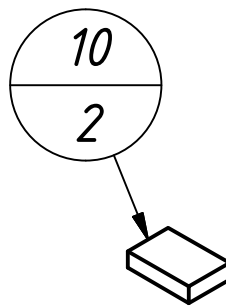
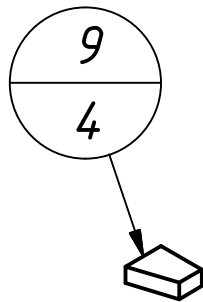
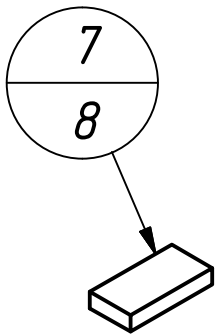
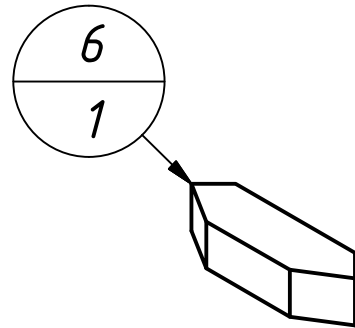
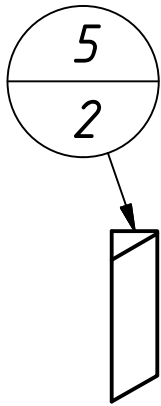
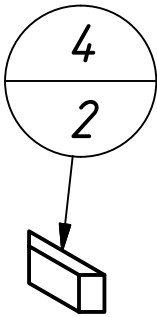
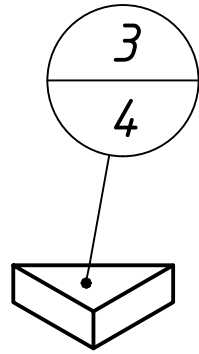
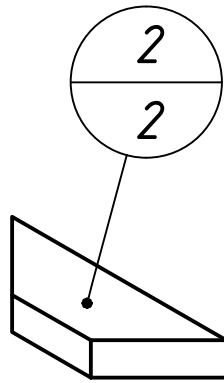
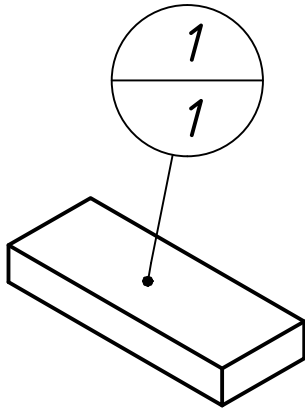
ПББ-ЗКМ-ЗМО сборка

*Печь Банная большая Русская баня с
закрытой каменкой модернизированная
в облицовке змеевик.*

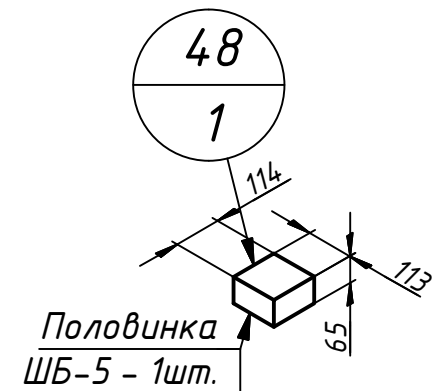
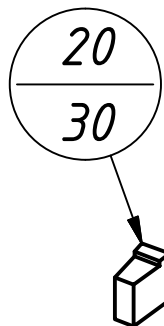
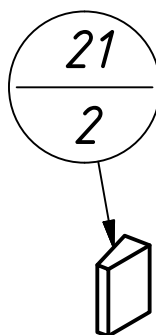
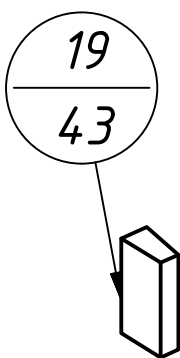
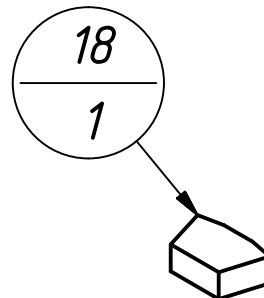
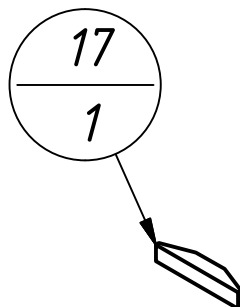
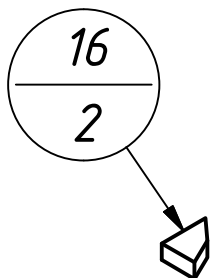
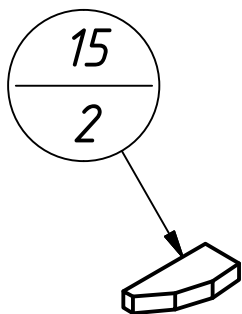
Комплектовочный лист

- 1. Комплект деталей - листы 30-37.*
- 2. Болт М6 - 15 шт.*
- 3. Гайка М6 - 19 шт.*
- 4. Шайба М6 усил. - 4 шт.*
- 5. Супервул 25 мм - 0,2 м.кв.*
- 6. Смесь глино-шамотная - 2 шт.*
- 7. Резиновый жгут с крючками - 2 шт.*

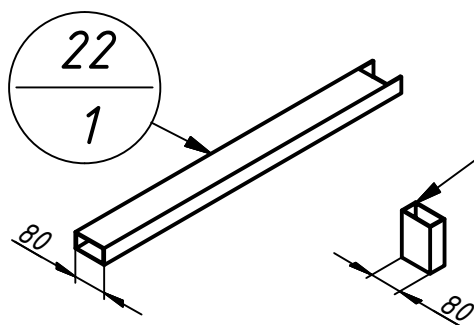
Лист 30 из 37
ПББ-ЗКМ-ЗМО сборка



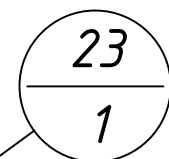
Лист 31 из 37
ПББ-ЗКМ-ЗМО сборка



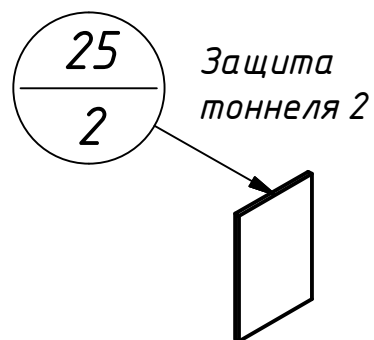
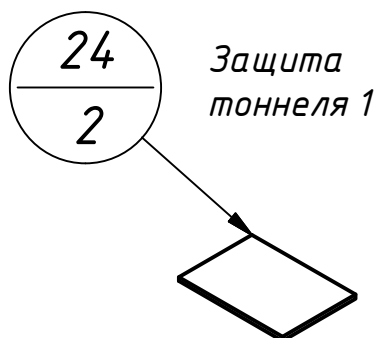
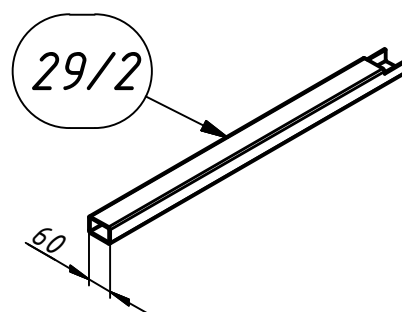
Воздушный канал 1



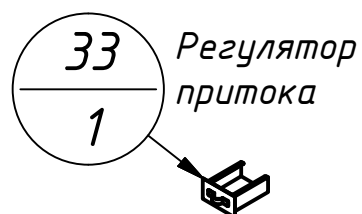
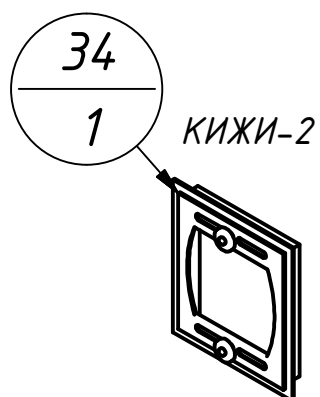
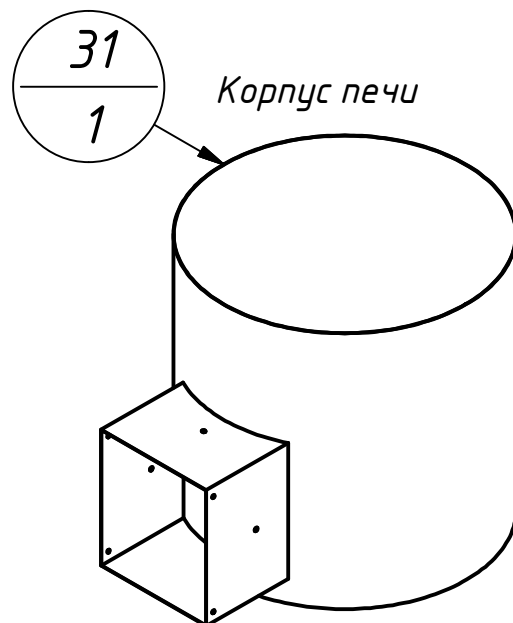
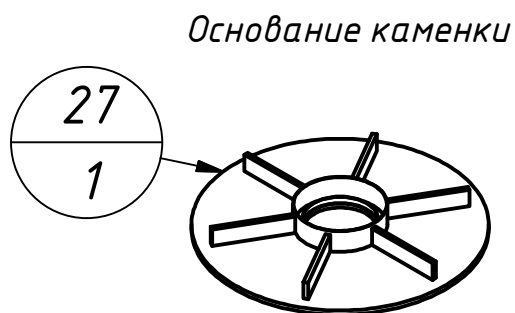
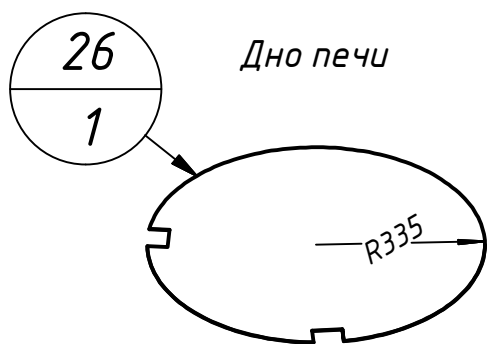
Воздушный канал 2



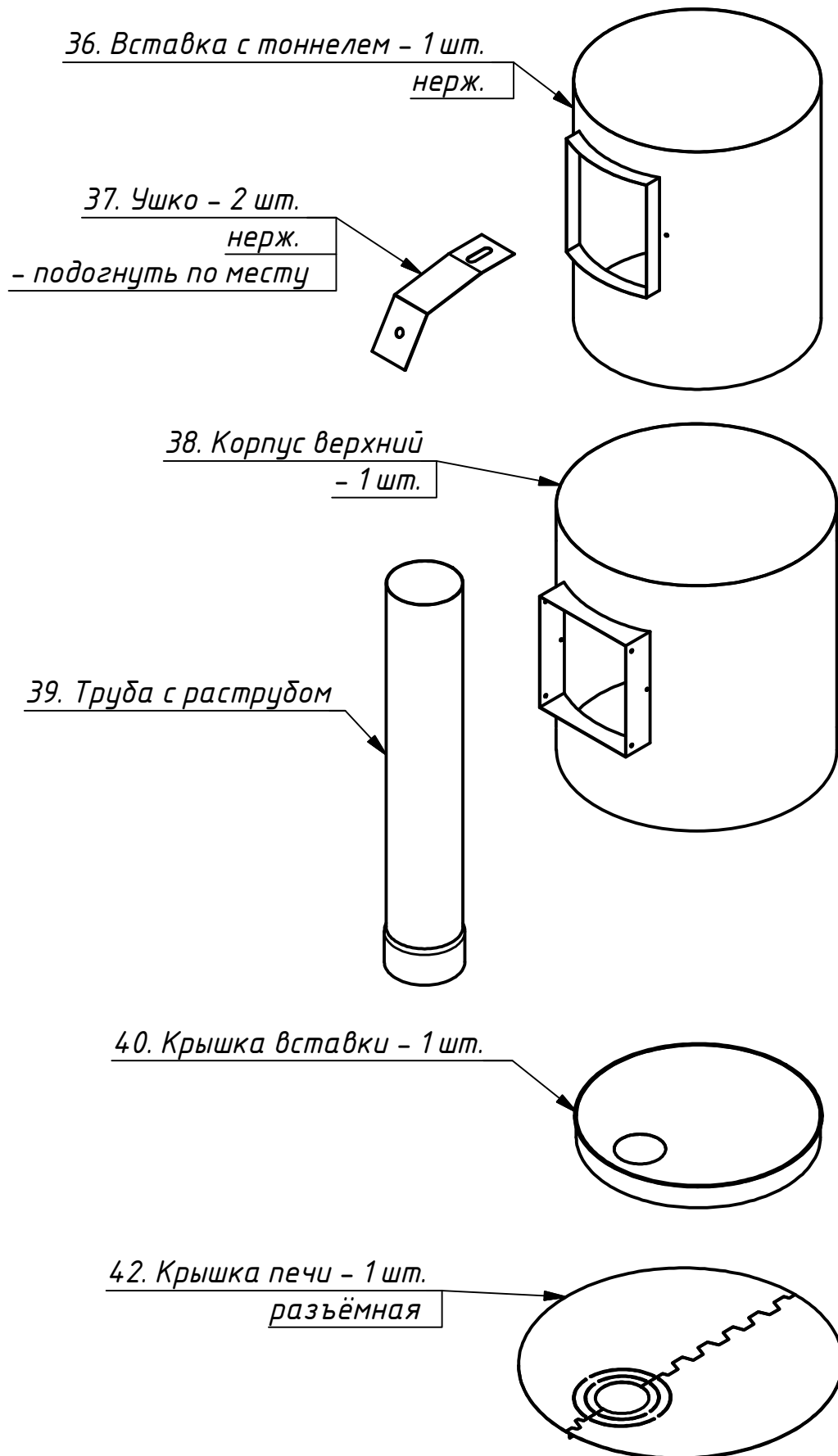
Воздушный канал 3



Лист 32 из 37
ПББ-ЗКМ-ЗМО сборка

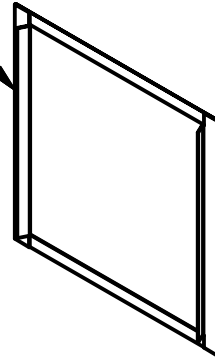


Лист 33 из 37
ПББ-ЗКМ-ЗМО сборка

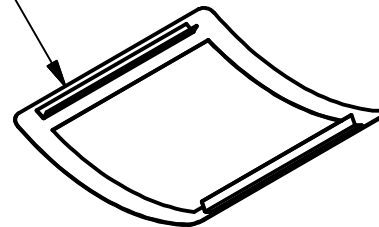


Лист 34 из 37
ПББ-ЗКМ-ЗМО сборка

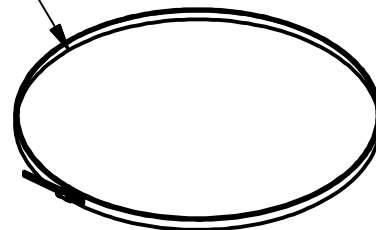
43. Рамка1 - 1 шт.



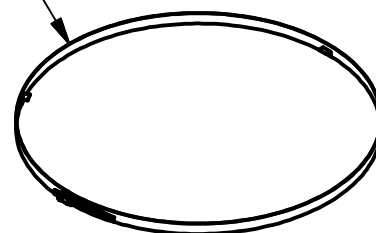
44. Рамка2 - 1 шт.



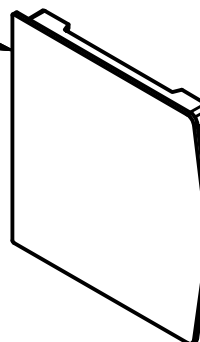
45. Хомут Г-образный - 2 шт.
Верхний и нижний - зеркально.



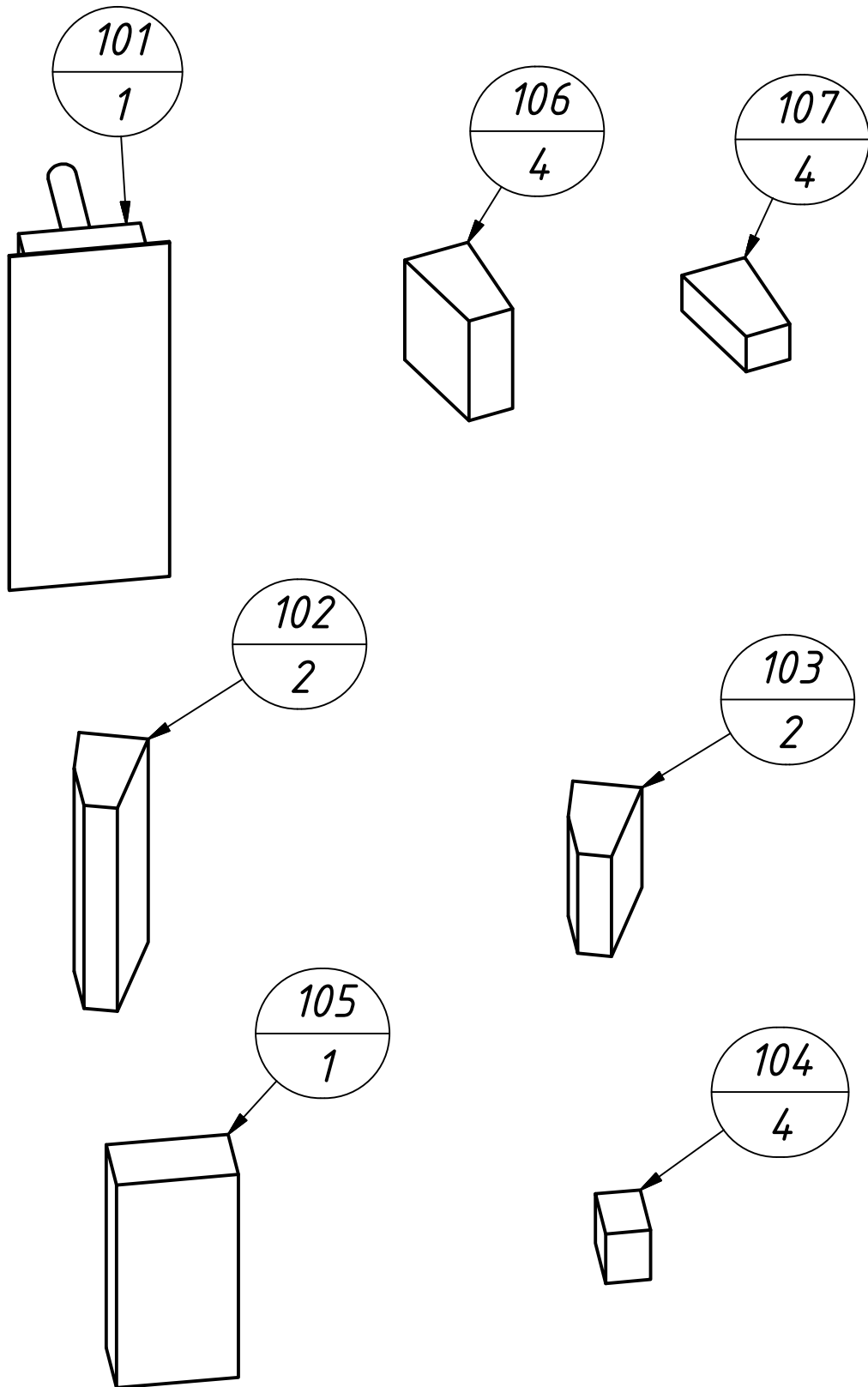
46. Хомут плоский - 4 шт.



47. ДТ-4 - 1 шт.
- дверка поддавальная

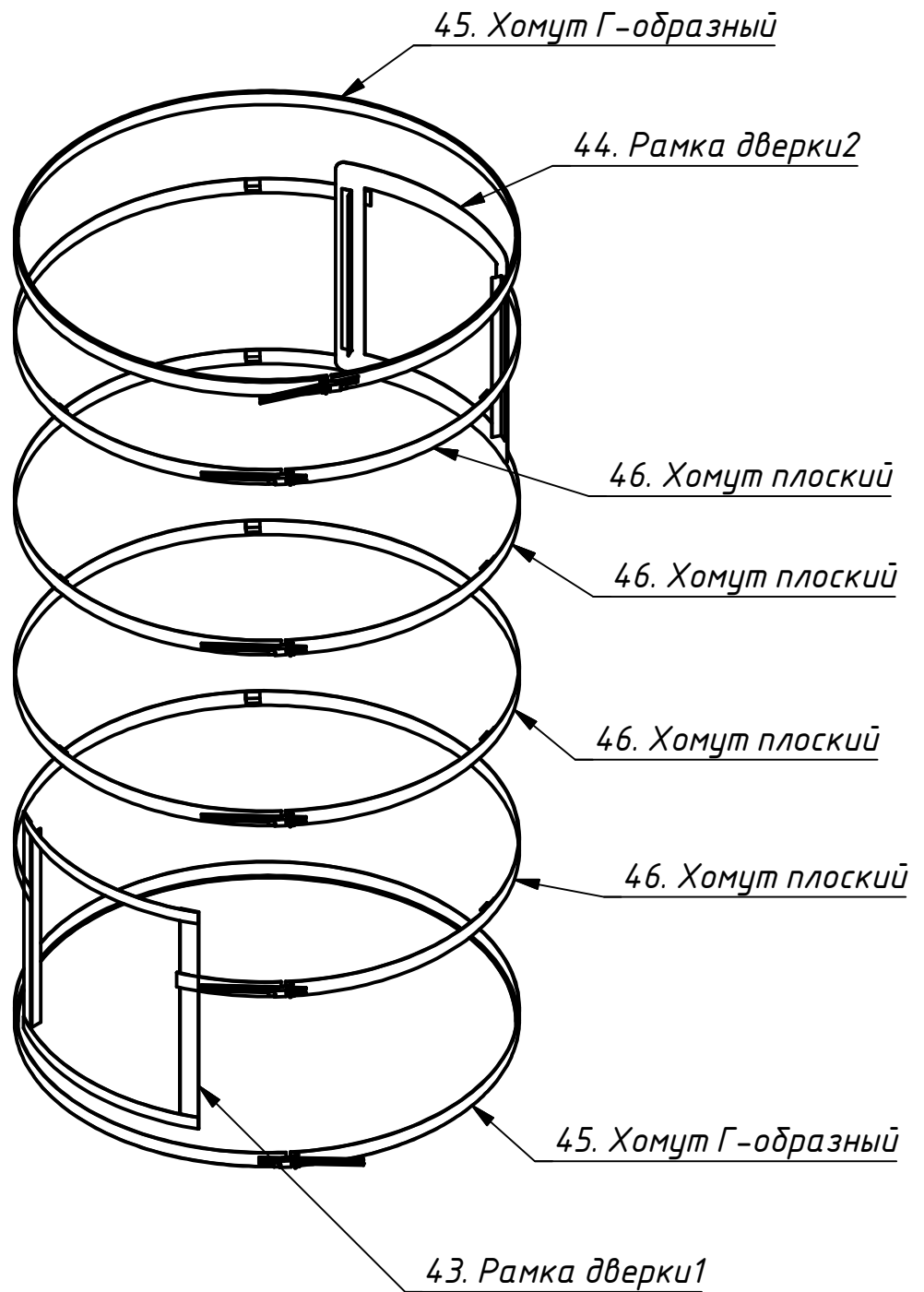


комплект теплообменника



Лист 36 из 37
ПББ-ЗКМ-ЗМО сборка

Расположение хомутов и рамок.



Лист 37 из 37
ПББ-ЗКМ-ЗМО сборка

Расположение плиток облицовки.

