

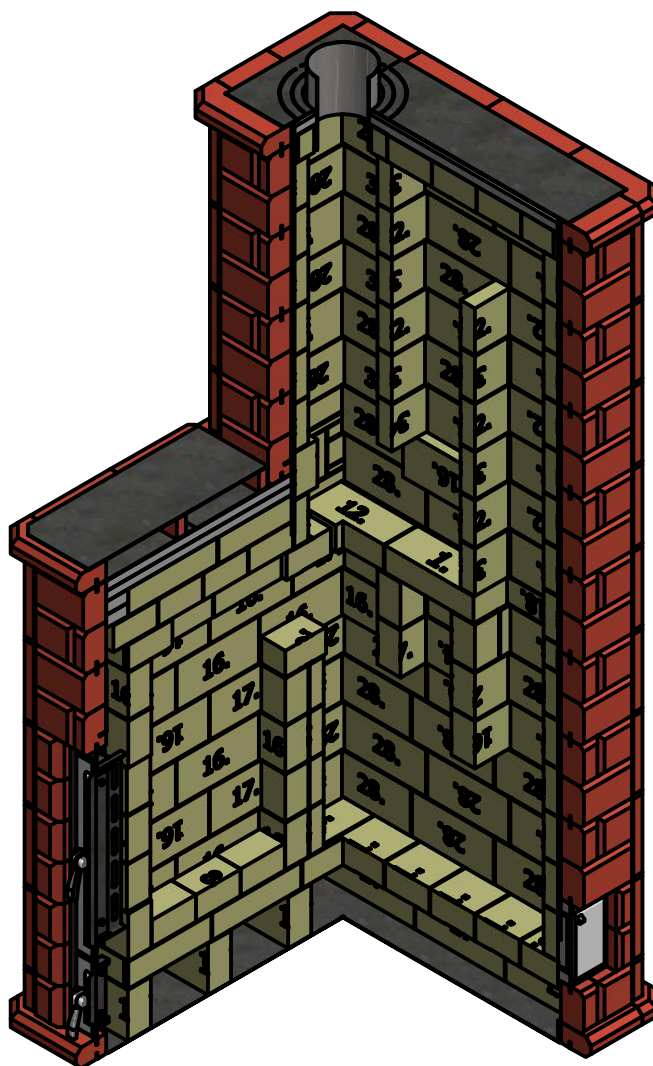
Печь "Волжанка"

(инструкция по сборке)

Код: ПВ-60

Оглавление :

1. Схема сборки - стр. 2.
2. Комплектация - стр. 22.
 - 2.0 Сопутствующие материалы - стр. 22.
 - 2.1 Детали из металла - стр. 22.
 - 2.2 Детали из шамота - стр. 27.
 - 2.3 Блоки облицовки - стр. 30.
3. Приложения:
 - 3.1 Порядовки сердечника - стр. 36.
 - 3.2 Порядовки облицовки - стр. 42.
 - 3.3 Расположение базальтокартона - стр. 44.
 - 3.4 Расположение ламелей - стр. 45.

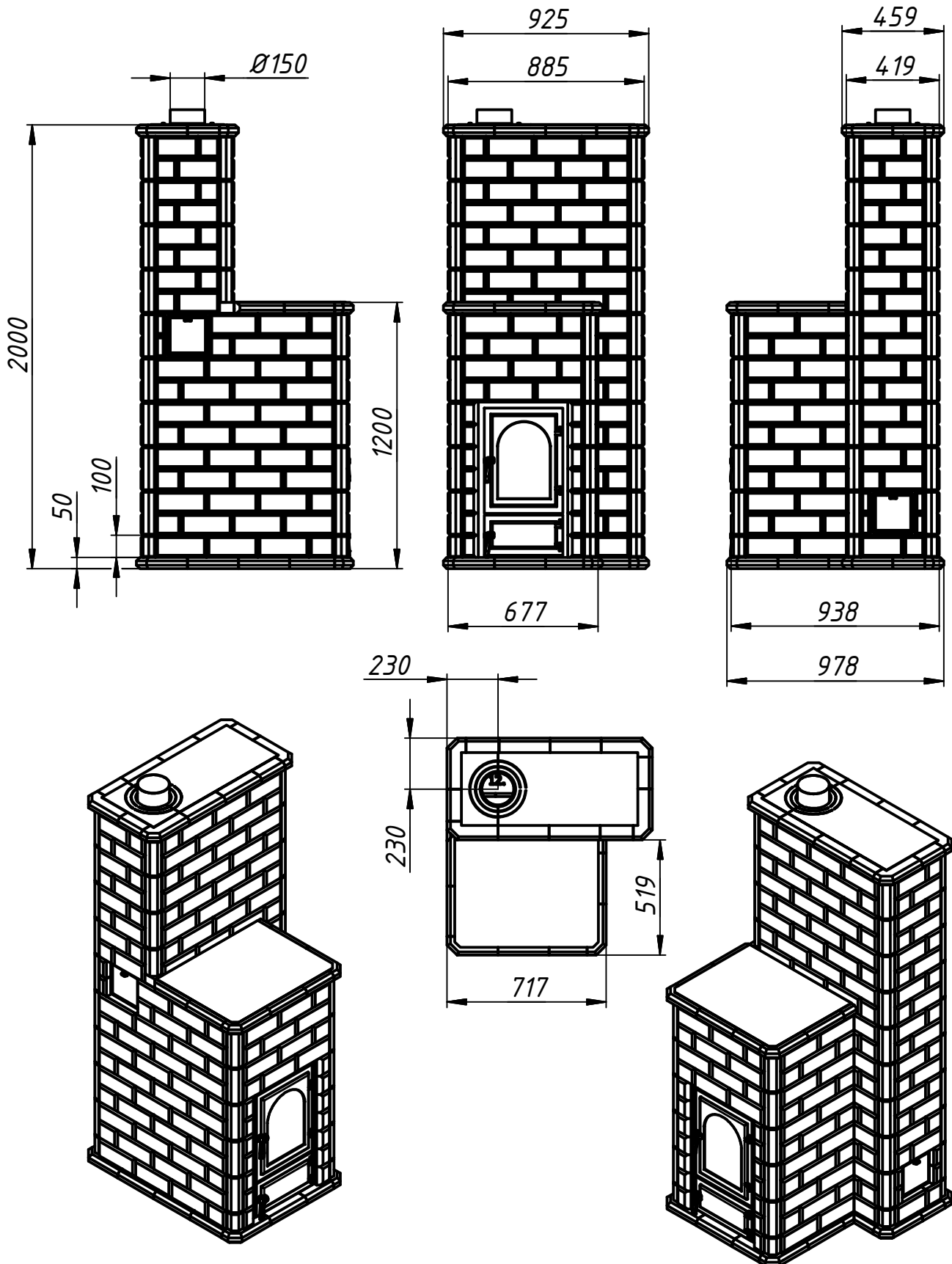


Печь "Волжанка"

(инструкция по сборке)

Код: ПВ-60

Основные размеры:



Печь "Волжанка"

(инструкция по сборке)

Код: ПВ-60

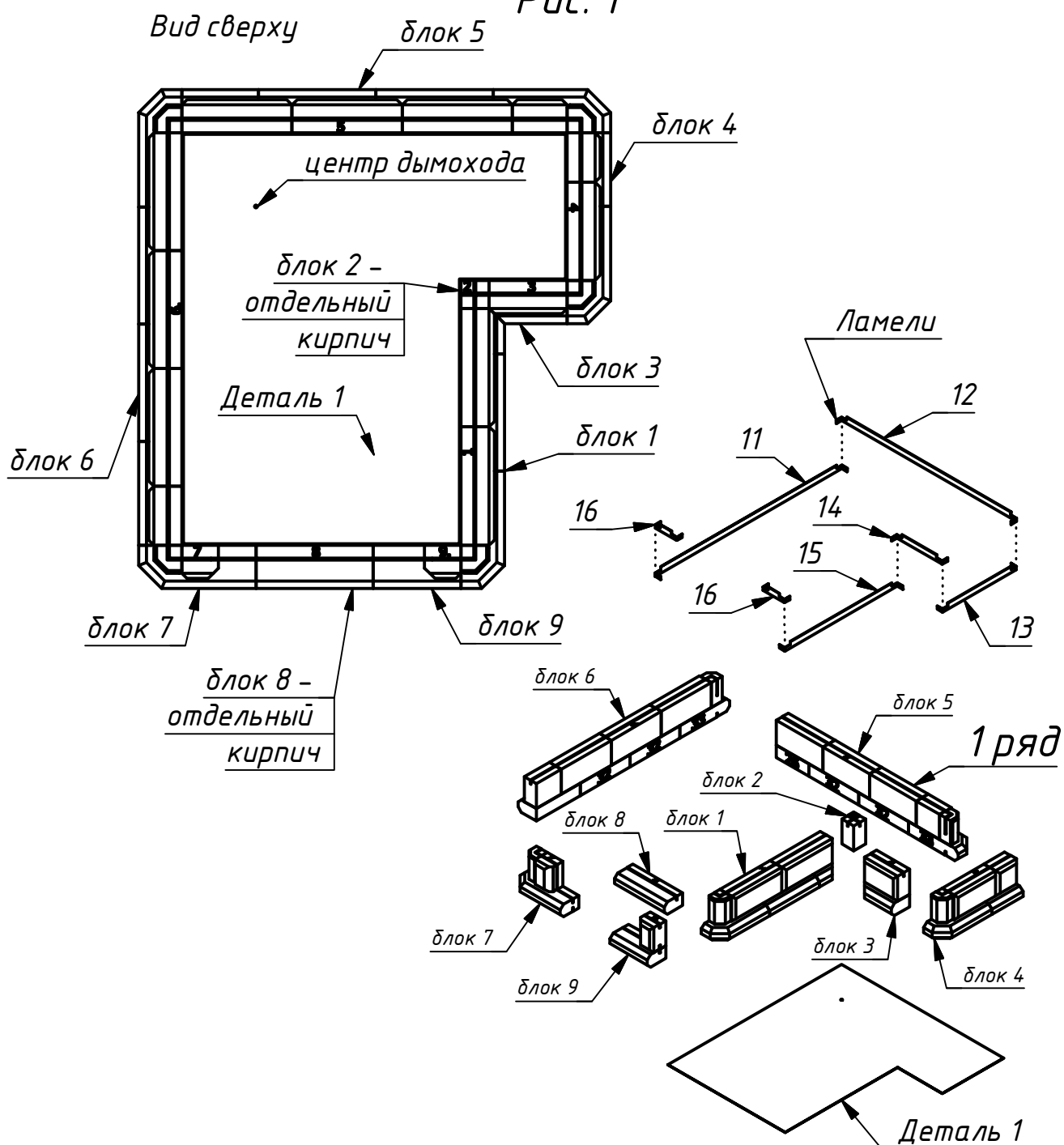
1. Схема сборки: Шаг 1 – Установка трёх первых рядов облицовки:

1.1 – Уложить на подготовленное ровное основание деталь 1. Отверстие на детали 1 указывает вертикальную проекцию центра дымохода.

1.2 – Установить кирпичные блоки: 1,2,3,4,5,6,7,8,9 вокруг детали 1 с одинаковым отступом на герметик (см. рис.1).

1.3 – Скрепить блоки ламелями: 11,12,13,14,15,16(2шт),

Рис. 1



Печь "Волжанка"

(инструкция по сборке)

Код: ПВ-60

1. Схема сборки: Шаг 1 – Установка трёх первых рядов облицовки:

Совет: (Предварительно расставьте блоки насухо и определите для себя последовательность склейки).

1.4 – Установить на герметик блоки второго ряда: 10,11,12,14,16,17,19,20. См. рис. 2. Герметик наносить тонкой непрерывной полоской. См. рис. 3.

1.5 – Скрепить блоки ламелями: 11,12,13,14,15,16(2шт),

Рис. 2

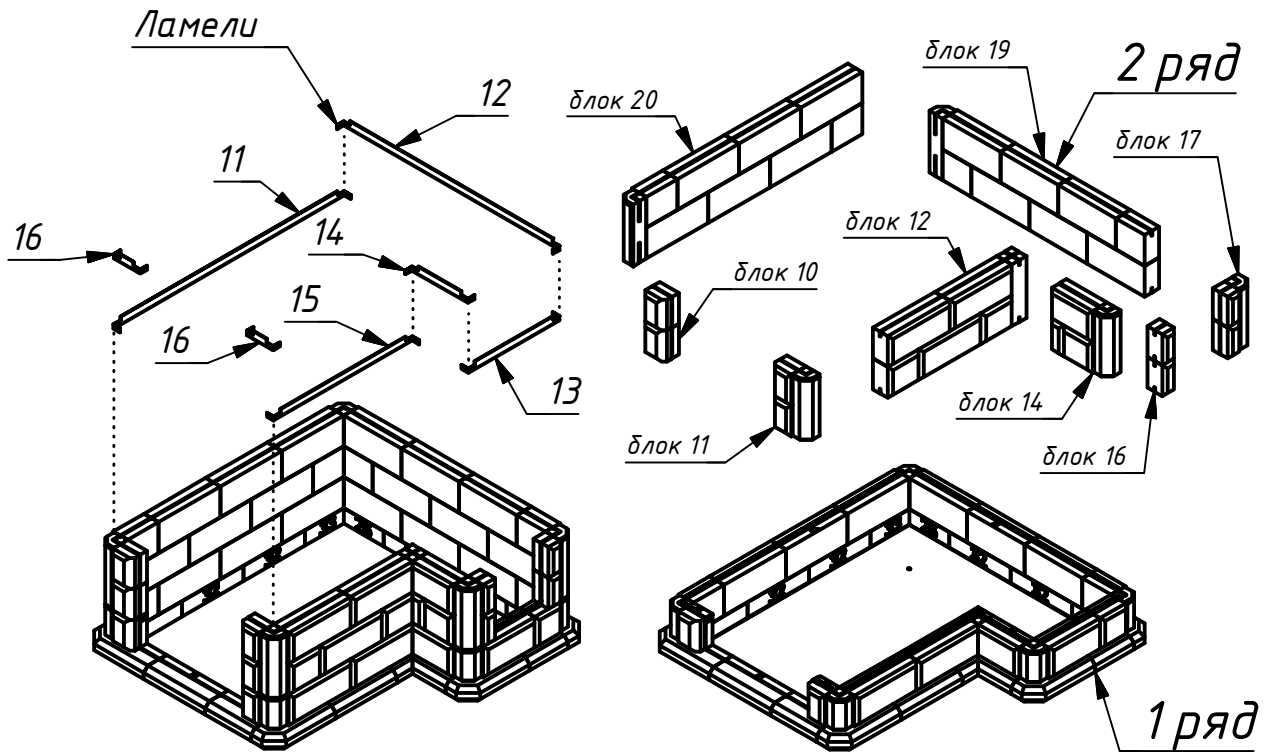
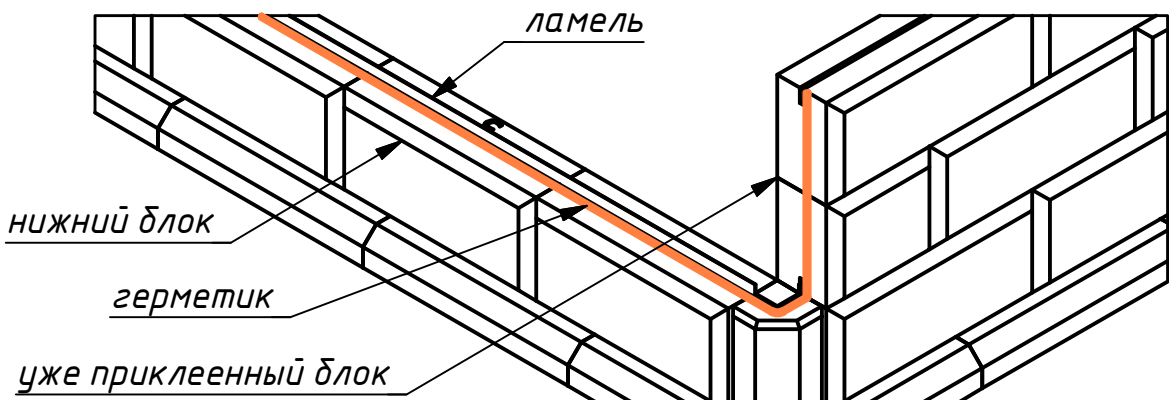


Рис. 3

(нанесение герметика)



Печь "Волжанка"

(инструкция по сборке)

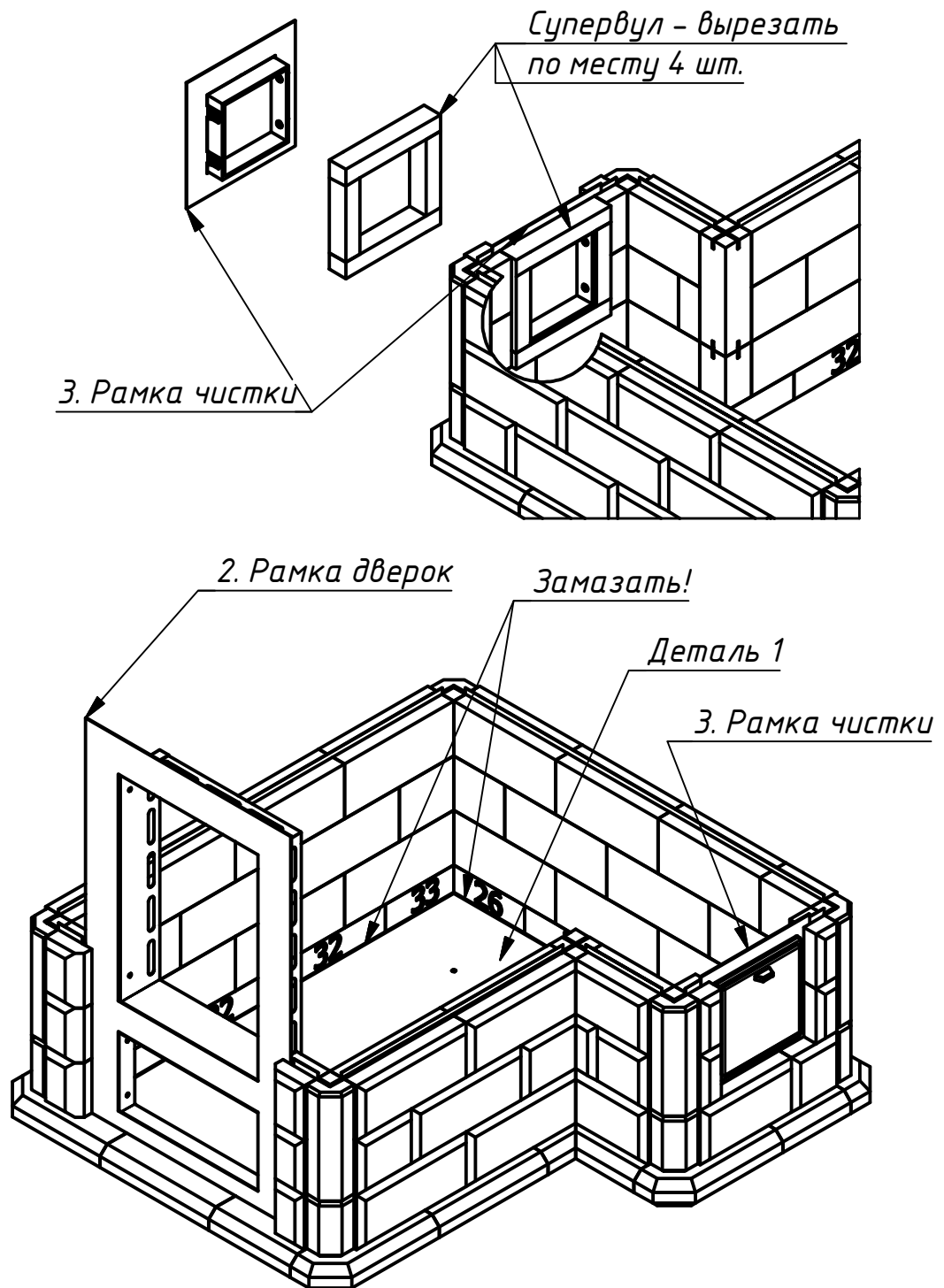
Код: ПВ-60

1. Схема сборки: Шаг 1 - Установка трёх первых рядов облицовки :

1.6 - Установить в прорези блоков рамку дверок (дет.2) со снятыми дверками и рамку чистки всборе (дет.3) (крышка чистки должна выниматься вверх). Уплотнить изнутри рамку чистки отрезками супервула. См. рис.4.

1.7 - Замазать герметиком стык (зазор) между внутренним краем облицовки и деталью 1 по всему контуру. См. рис. 4.

Рис. 4



Печь "Волжанка"

(инструкция по сборке)

Код: ПВ-60

1. Схема сборки: Шаг 1 - Установка трёх первых рядов облицовки:

1.8 - Установить аналогично 2-му ряду (см. рис 3) блоки облицовки 3-го ряда: 10, 11, 13, 15, 18, 19, 20. Скрепить блоки ламелями: 11, 12, 13, 14, 15, 16 (2шт), См. рис. 5.

1.9 - Установить изнутри вдоль всех стенок облицовки, кроме передней, листы базальтокартона. Под чистку сделать вырез. См. рис. 5.

Рис. 5

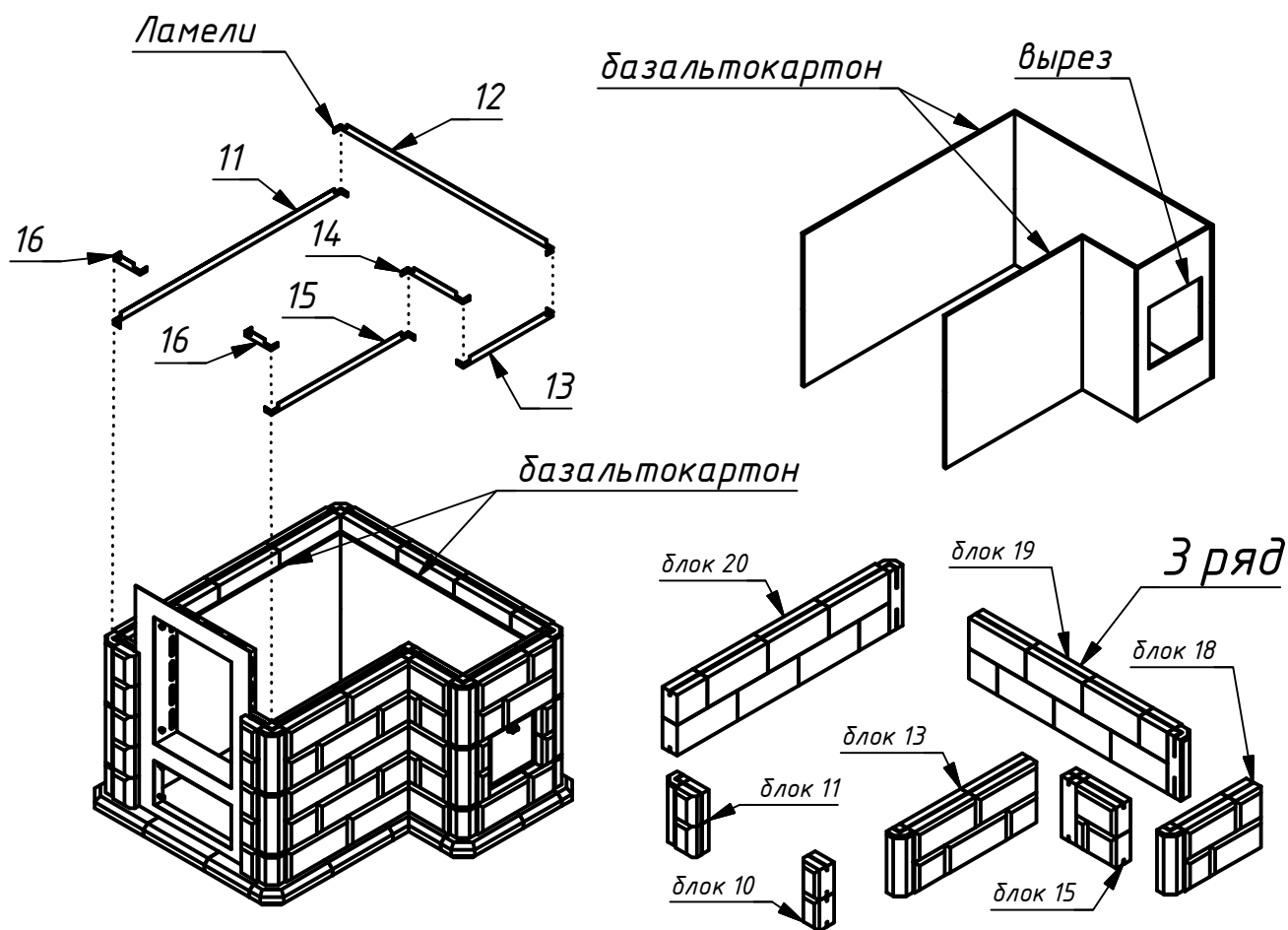
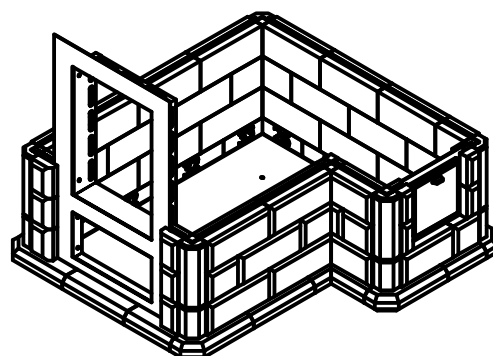
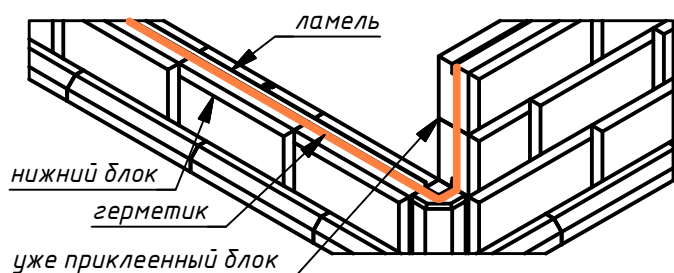


Рис. 3

(нанесение герметика)



Печь "Волжанка"

(инструкция по сборке)

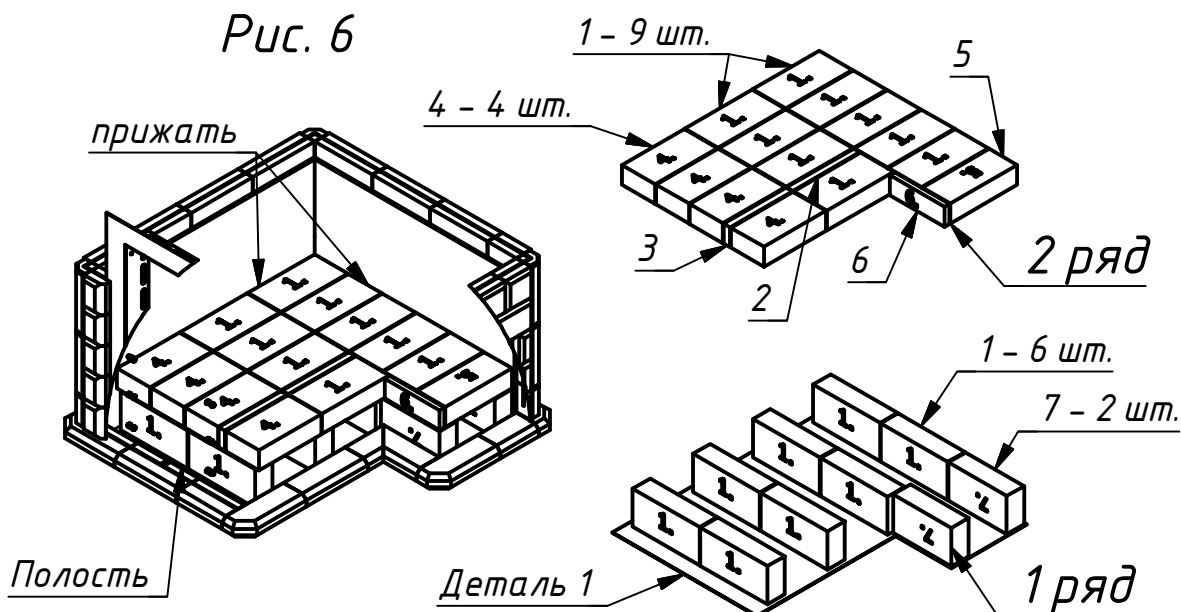
Код: ПВ-60

1. Схема сборки: Шаг 2 - Установка 4-х первых рядов шамота :

2.1 - Установить внутри облицовки шанцы - шамотные кирпичи первого ряда: 1 (6шт), 7 (2шт) - на них должны опираться стыки кирпичей второго ряда. См. рис. 6.

2.2 - Установить на шанцы кирпичи второго ряда: 1 (9шт), 2, 3, 4 (4шт), 5, 6. См. рис. 6.

Кладку вести на глино-шамотную смесь. Крайние кирпичи прижимать к базальтокартону. Между передней стенкой облицовки и шамотом остаётся полость - для подачи воздуха в топку.



Печь "Волжанка"

(инструкция по сборке)

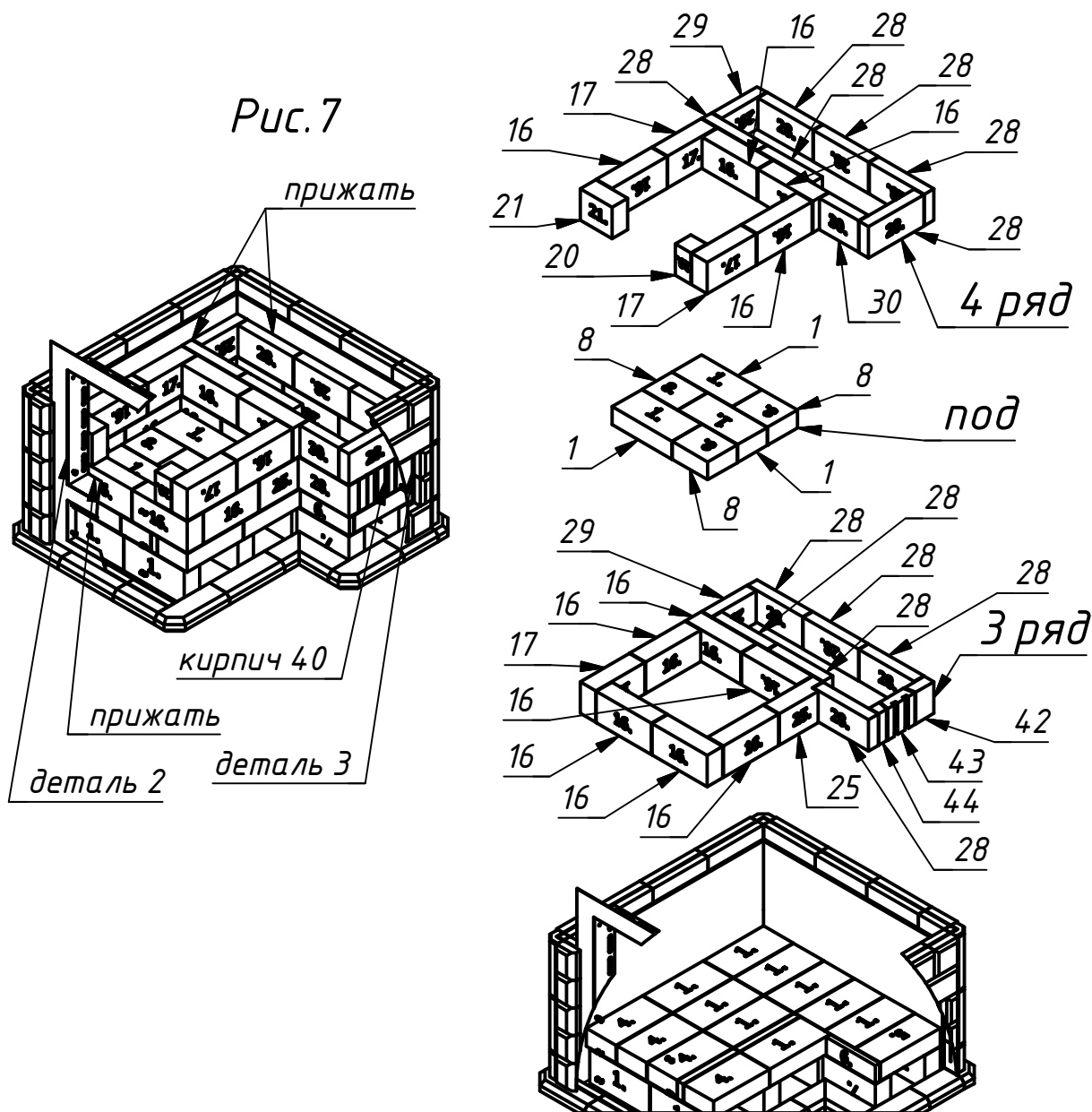
Код: ПВ-60

1. Схема сборки: Шаг 2 - Установка 4-х первых рядов шамота :

2.3 - Установить на глино-шамотную смесь кирпичи третьего ряда: 16 (6шт), 17, 25, 28 (6шт), 29, 42, 44. Передние кирпичи прижимаются к тоннелю топочной дверки (деталь 2), боковые и задние - к базальтокартону. Кирпич 43 - съёмный элемент чистки - устанавливается насухо - он должен располагаться напротив окна в рамке чистки (деталь 3) и свободно выниматься. См. рис. 7.

2.4 - Установить насухо кирпичи пода: 1 (3шт) и 8 (3шт). См. рис. 7.

2.5 - Установить на глино-шамотную смесь кирпичи четвёртого ряда: 16 (4шт), 17 (2шт), 20, 21, 28 (6шт), 29, 30. Передние кирпичи (20, 21) прижимаются к тоннелю топочной дверки, боковые и задние - к базальтокартону. См. рис. 7.



Печь "Волжанка"

(инструкция по сборке)

Код: ПВ-60

1. Схема сборки: Шаг 3 - Установка 4-го и 5-го рядов облицовки:

3.1 - Установить аналогично 2-му ряду (см. рис 3) блоки облицовки 4-го ряда: 10, 11, 12, 14, 18, 19, 20 и скрепить ламелями: 11, 12, 13, 14, 15, 17. , См. рис. 8.

3.2 - Затем на них установить блоки облицовки 5-го ряда: 13, 15, 18, 19, 20, 23 и скрепить ламелями: 11, 12, 13, 14, 15, 17. См. рис. 8.

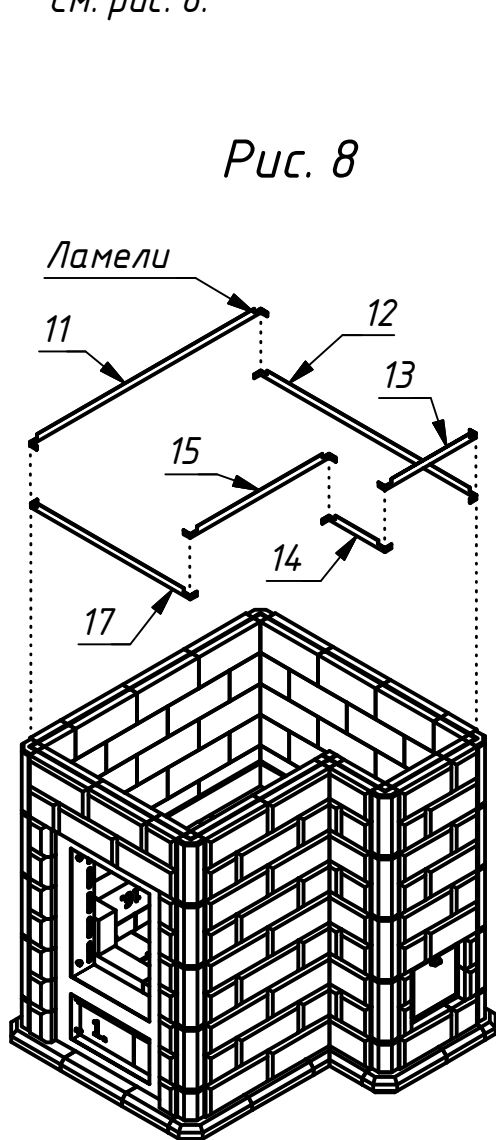


Рис. 8

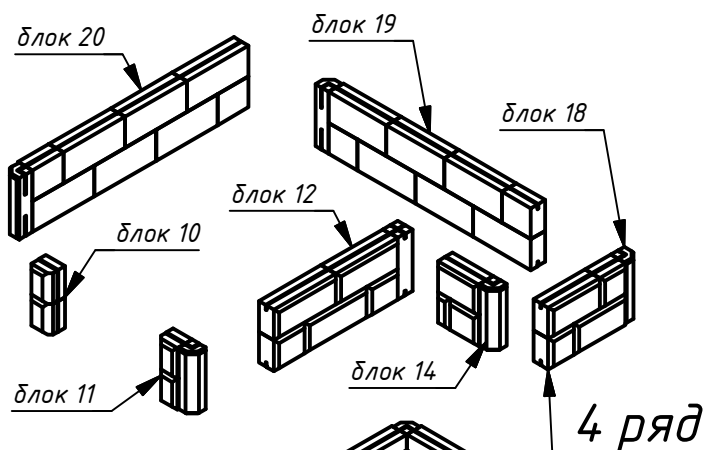
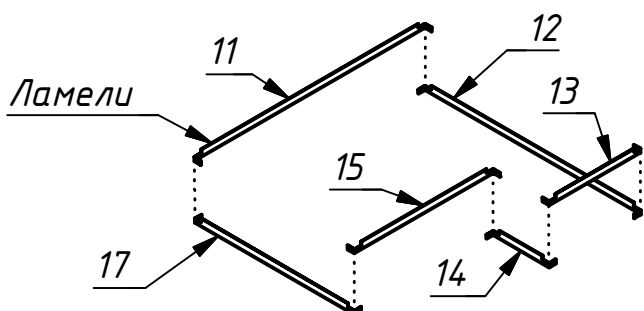
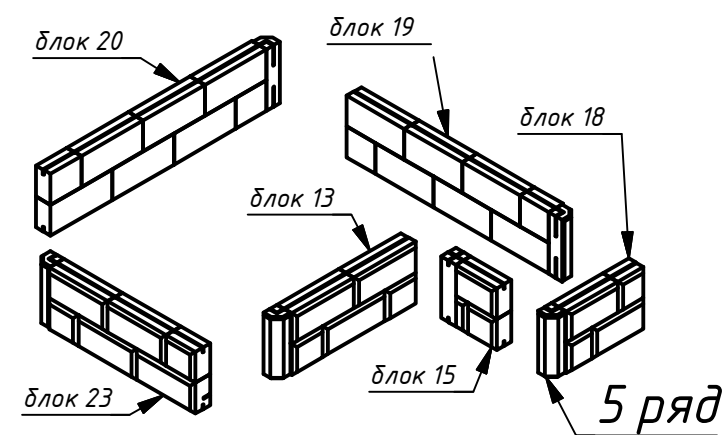
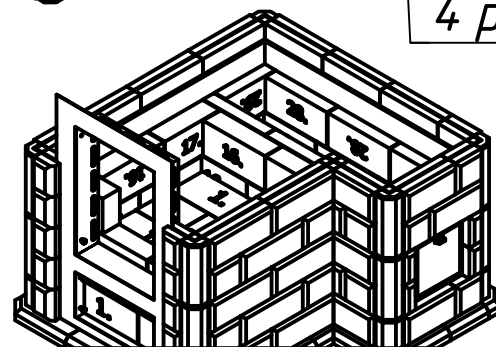
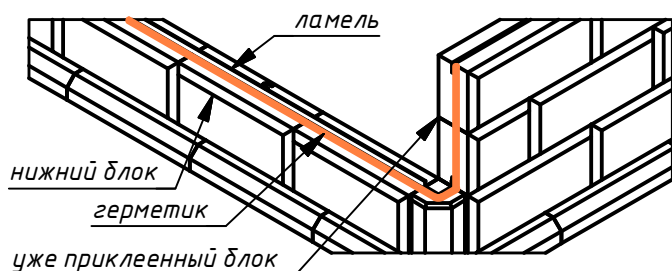


Рис. 3

(нанесение герметика)



Печь "Волжанка"

(инструкция по сборке)

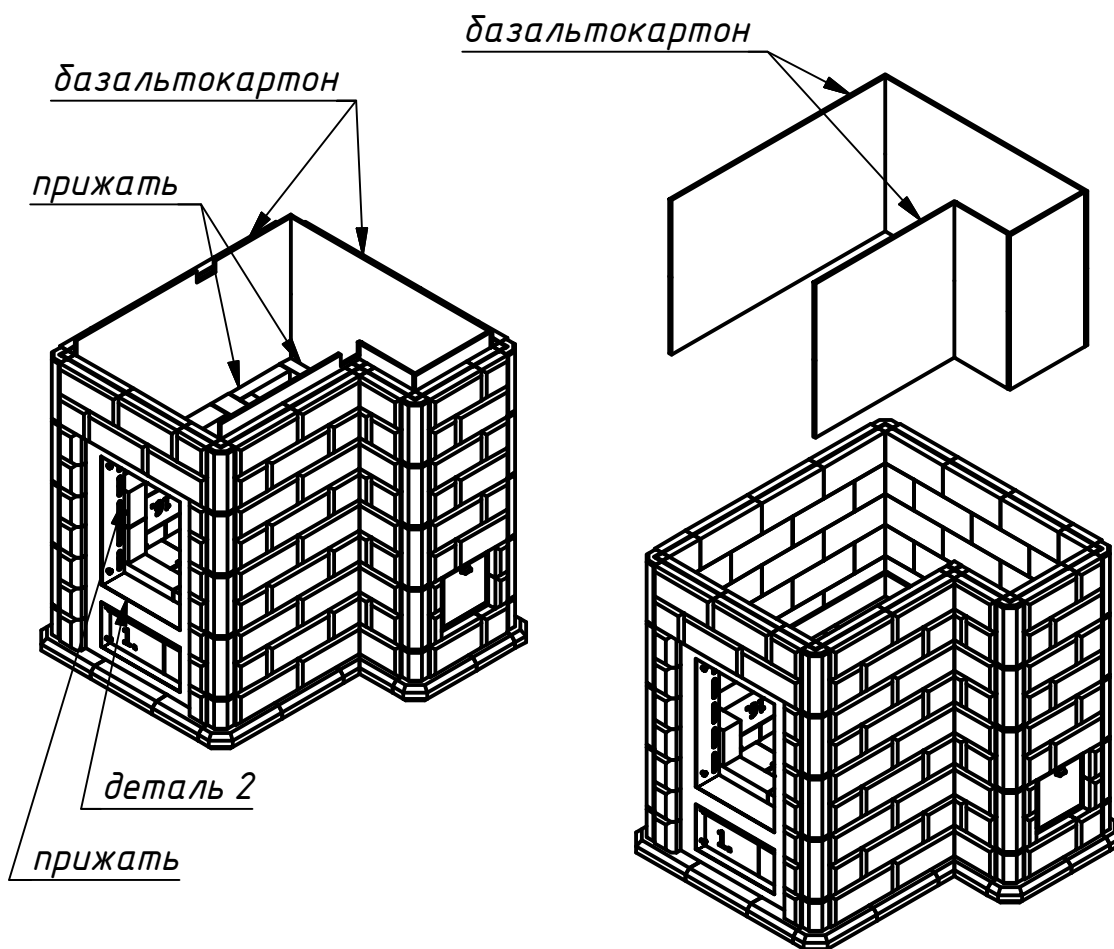
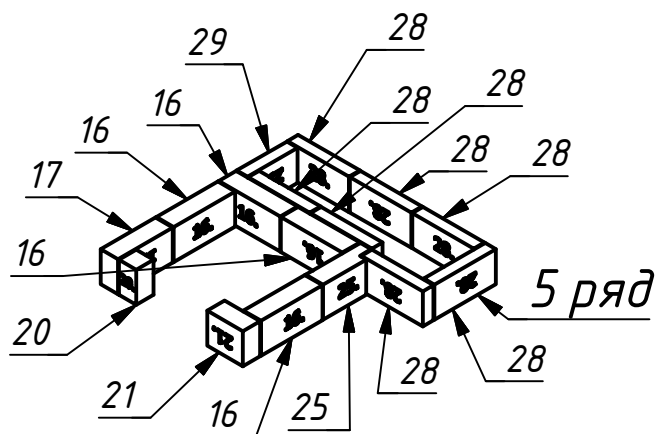
Код: ПВ-60

1. Схема сборки: Шаг 4 - Установка 5, 6, 7 и 8-го рядов шамота :

4.1 - Нарастить базальтокартон (на все стенки, кроме передней). См. рис. 9.

4.2 - Установить на глино-шамотную смесь кирпичи 5-го ряда: 16 (4шт), 17, 20, 21, 25, 28 (7шт), 29. Передние кирпичи (20, 21) прижимаются к тоннелю топочной дверки (деталь 2), боковые и задние - к базальтокартону. См. рис. 9.

Рис. 9



Печь "Волжанка"

(инструкция по сборке)

Код: ПВ-60

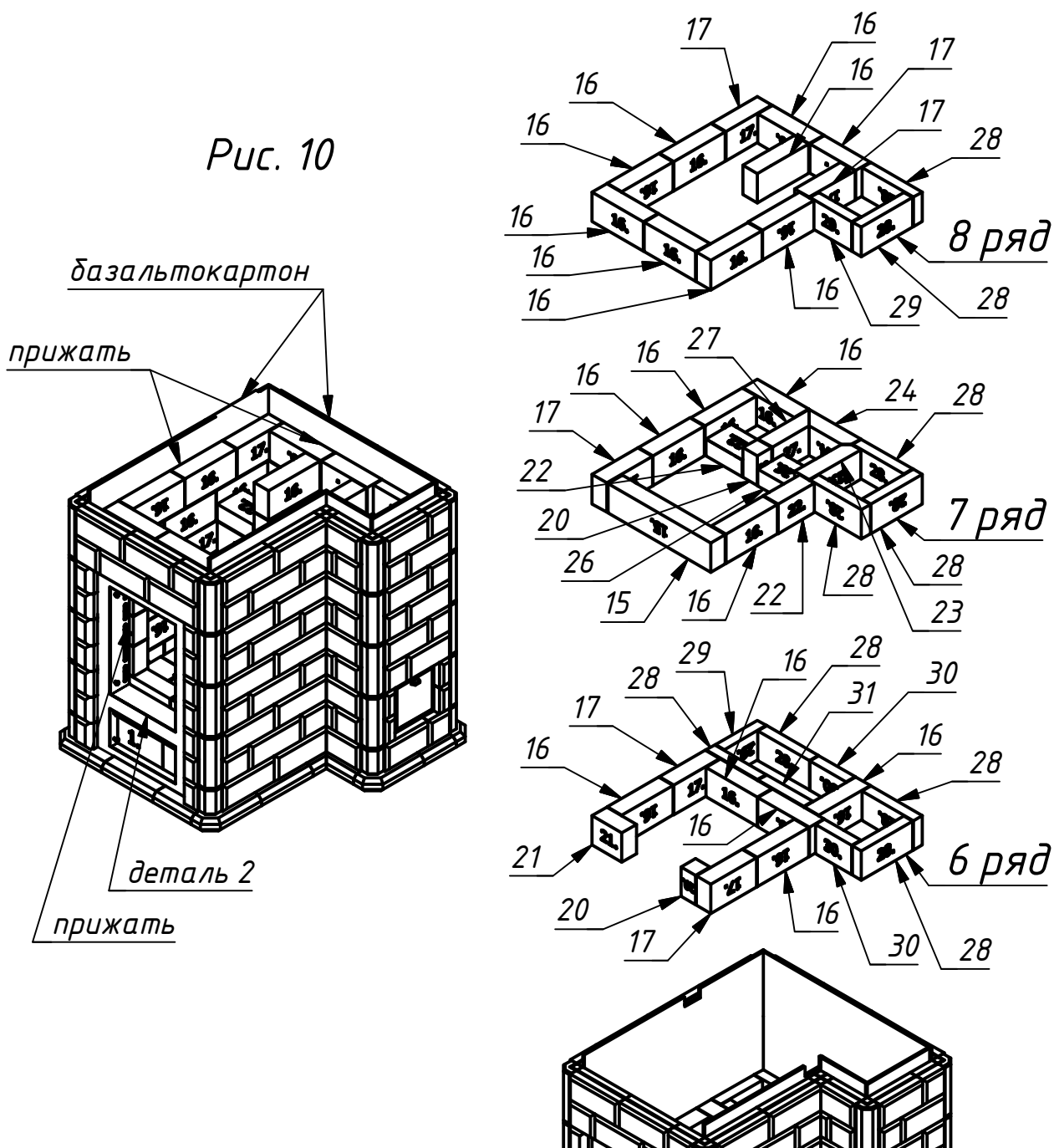
1. Схема сборки: Шаг 4 - Установка 5, 6, 7 и 8-го рядов шамота :

4.3 - Установить на глино-шамотную смесь кирпичи 6-го ряда: 16 (5 шт), 17 (2шт), 20, 21, 28 (4шт), 29, 30, 31. Передние кирпичи (20, 21) прижимаются к тоннелю топочной дверки (деталь 2), боковые и задние - к базальтокартону. См. рис. 10.

4.4 - Установить на глино-шамотную смесь кирпичи 7-го ряда: 16 (4 шт), 17, 20, 22 (2шт), 23, 24, 26, 27, 28 (3шт). Передний кирпич (15) прижимается к тоннелю топочной дверки (деталь 2), боковые и задние - к базальтокартону. См. рис. 10.

4.5 - Установить на глино-шамотную смесь кирпичи 8-го ряда: 16 (8 шт), 17 (3шт), 28 (2шт), 29. См. рис. 10.

Рис. 10



Печь "Волжанка"

(инструкция по сборке)

Код: ПВ-60

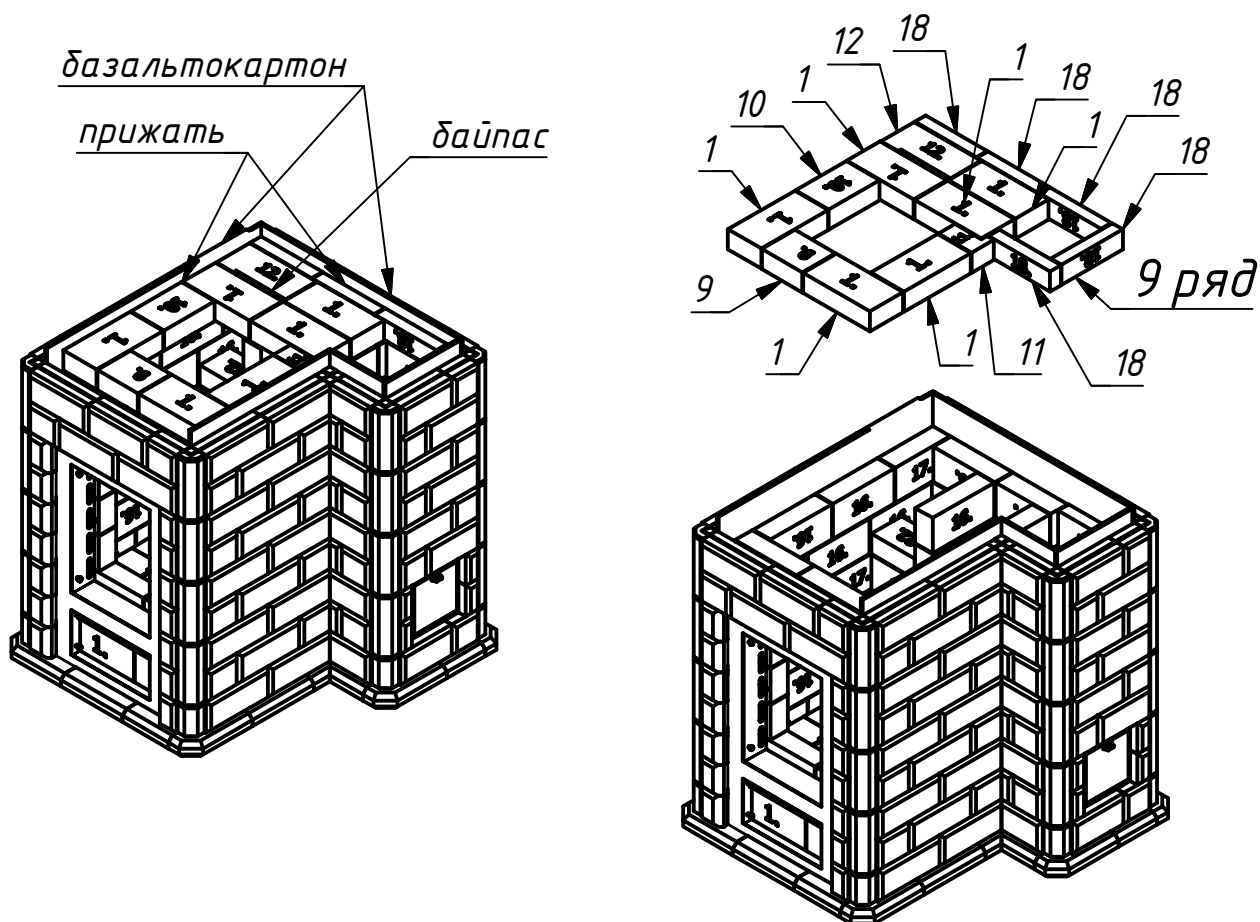
1. Схема сборки: Шаг 5 – Установка перекрытия топки:

5.1 – Установить на глино-шамотную смесь кирпичи 9-го ряда: 1 (6 шт), 9, 10, 11, 12, 18 (5 шт). См. рис. 11.

Крайние кирпичи, кроме передних, прижать к базальтокартону. См. рис. 11.

Прямоугольный вырез в кирпиче 12 – это байпас (он служит для облегчения растопки печи).

Рис. 11



Печь "Волжанка"

(инструкция по сборке)

Код: ПВ-60

1. Схема сборки: Шаг 5 - Установка перекрытия топки:

5.2 - Установить блоки облицовки 6-го ряда: 12, 14, 16, 18, 19, 21, 22. Между блоками 16 и 21 вставить вторую рамку чистки (дет.3) с уплотнением точно так же, как и первую (см. ранее рис. 4). См. рис. 12. Скрепить блоки ламелями: 8, 9, 10, 12, 13, 14. См. рис. 13.

5.3 - Нарастить базальтокартон над задней частью печи (над щитком). Под чистку сделать вырез по дет.3. См. рис. 13.

Рис. 13

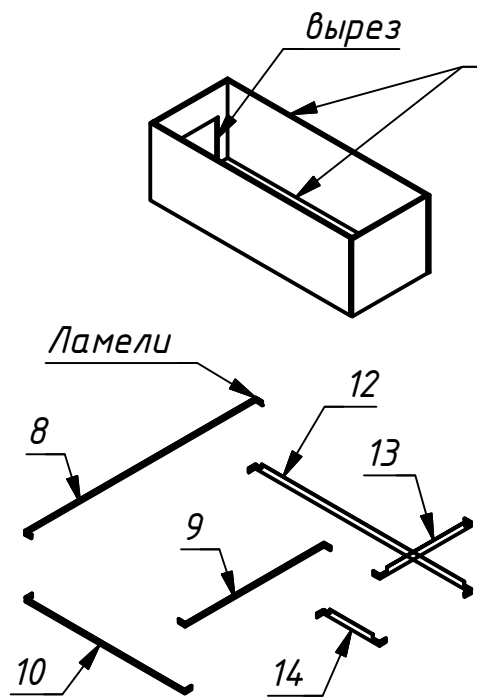
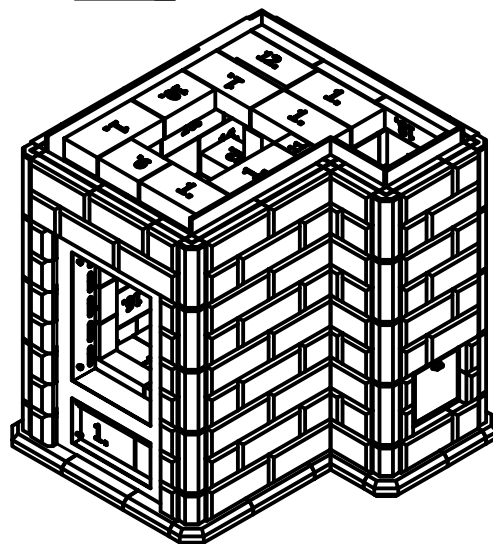
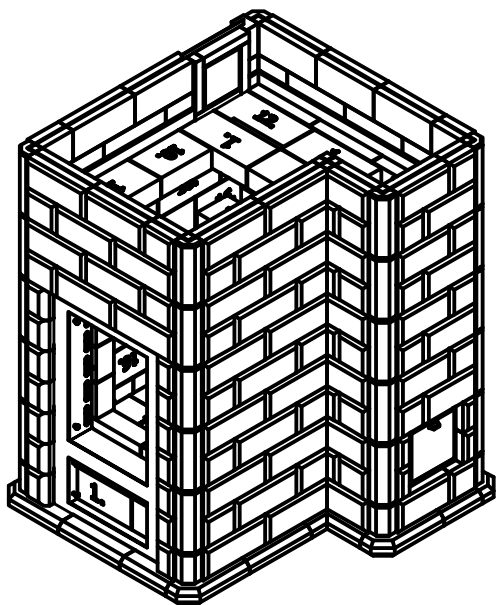
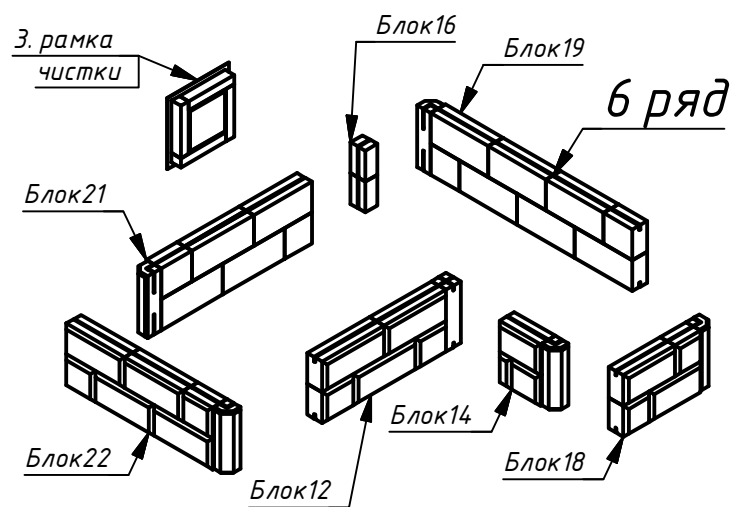


Рис. 12



Печь "Волжанка"

(инструкция по сборке)

Код : ПВ-60

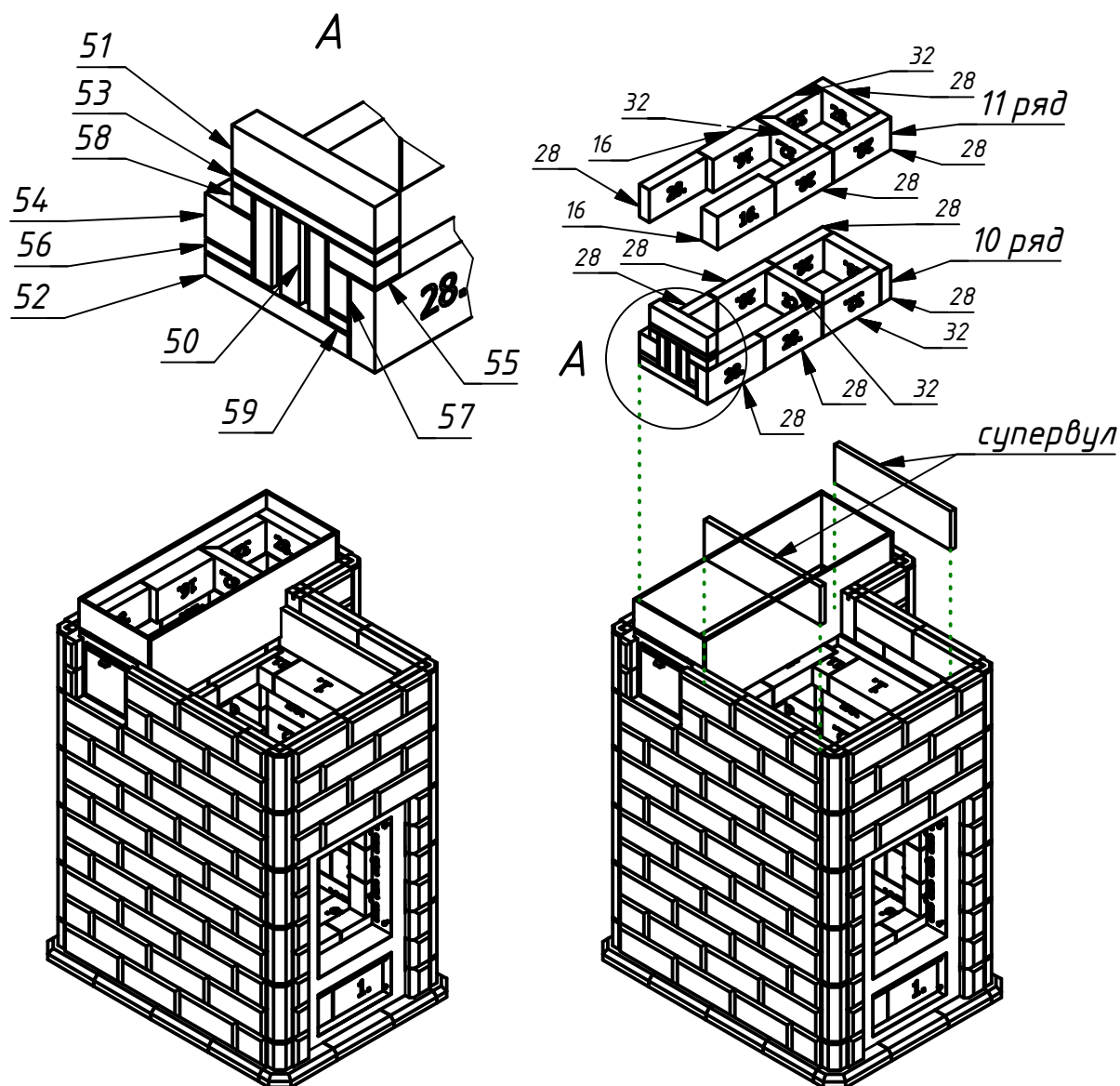
1. Схема сборки: Шаг 5 - Установка перекрытия топки :

5.4 - Установить на глино-шамотную смесь кирпичи 10-го ряда: 28 (6 шт), 32 (2шт). См. рис. 14. Затем установить на глино-шамотную смесь кирпичи чистки 51,52,53,54,55,56,57,58,59, комбинируя их между собой так, чтобы съёмный кирпич 50 (устанавливаемый насухо) оказался напротив окна в рамке чистки (дет. 7).

5.5 - Затем установить на глино-шамотную смесь кирпичи 11-го ряда: 16 (2шт), 28 (4 шт), 32 (2шт). См. рис. 14.

5.6 - Установить к боковым стенкам облицовки топки два уплотнителя из супервула, вырезанные по месту (рис.14).

Рис. 14



Печь "Волжанка"

(инструкция по сборке)

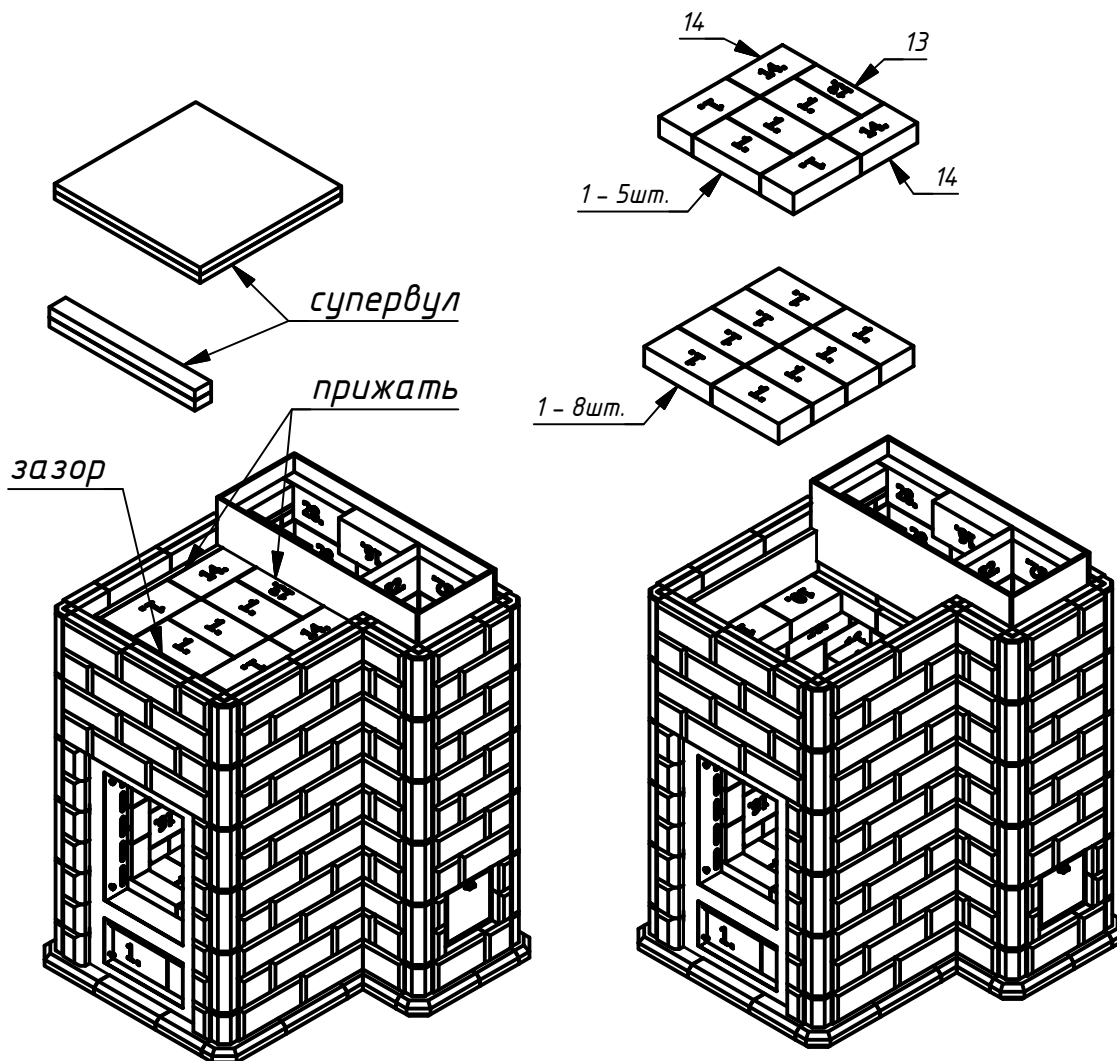
Код : ПВ-60

1. Схема сборки: Шаг 5 - Установка перекрытия топки :

5.7 - Между уплотнителями из супервула установить на глино-шамотную смесь два ряда перекрытия топки - кирпичи: 1 - (13 шт.), 13, 14 (2 шт.), прижимая их к супервулу и к базальтокартону. См. рис.15.

5.8 - Образовавшийся между вторым рядом перекрытия и передней стенкой облицовки зазор заполнить прокладками из супервула. Ещё двумя слоями супервула плотно перекрыть всю верхнюю плоскость топки внутри облицовки. См. рис.15.

Рис. 15



Печь "Волжанка"

(инструкция по сборке)

Код: ПВ-60

1. Схема сборки: Шаг 6 - Установка щитка:

6.1 - Установить блоки облицовки 7-го ряда: 18 (2шт), 19, 24 и скрепить ламелями: 12 (2шт), 13 (2шт). См. рис. 16.

6.2 - Установить на герметик блок 25 (полка над топкой). См. рис. 17.

6.3 - Нарастить базальтокартон. См. рис. 17.

6.4 - Затем установить на глино-шамотную смесь кирпичи 12-го ряда: 28 (5шт), 32 (2 шт), 33 (2шт), 34. См. рис. 17.

Рис. 17

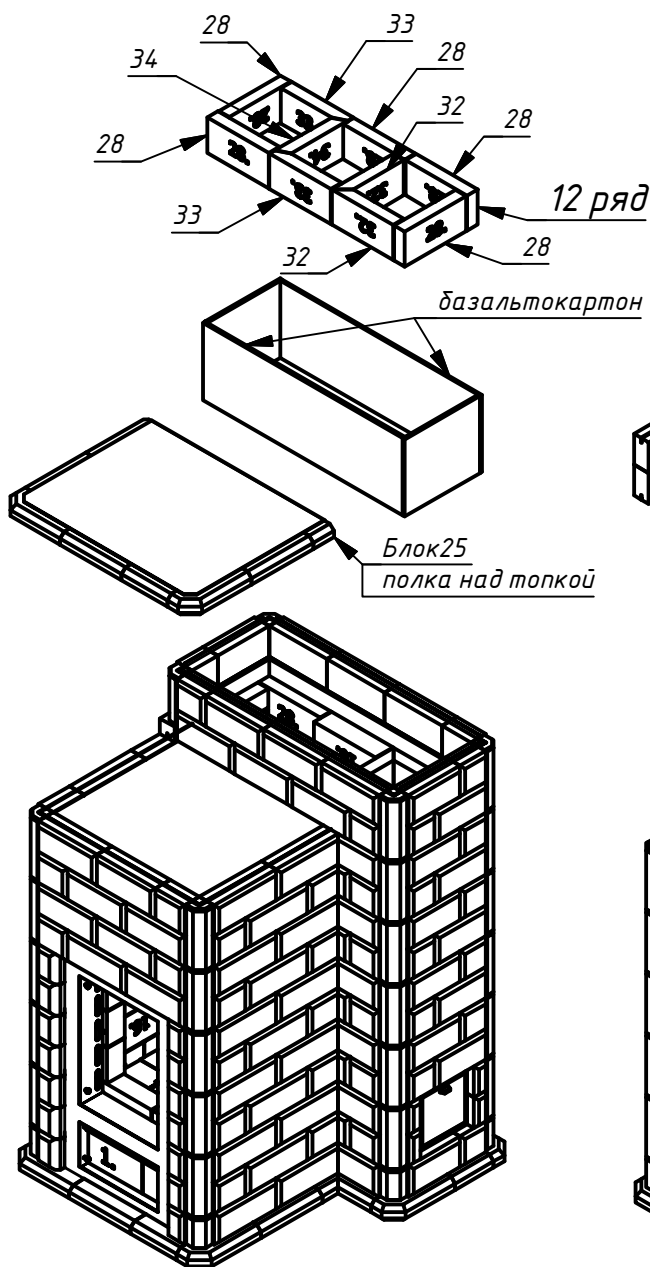
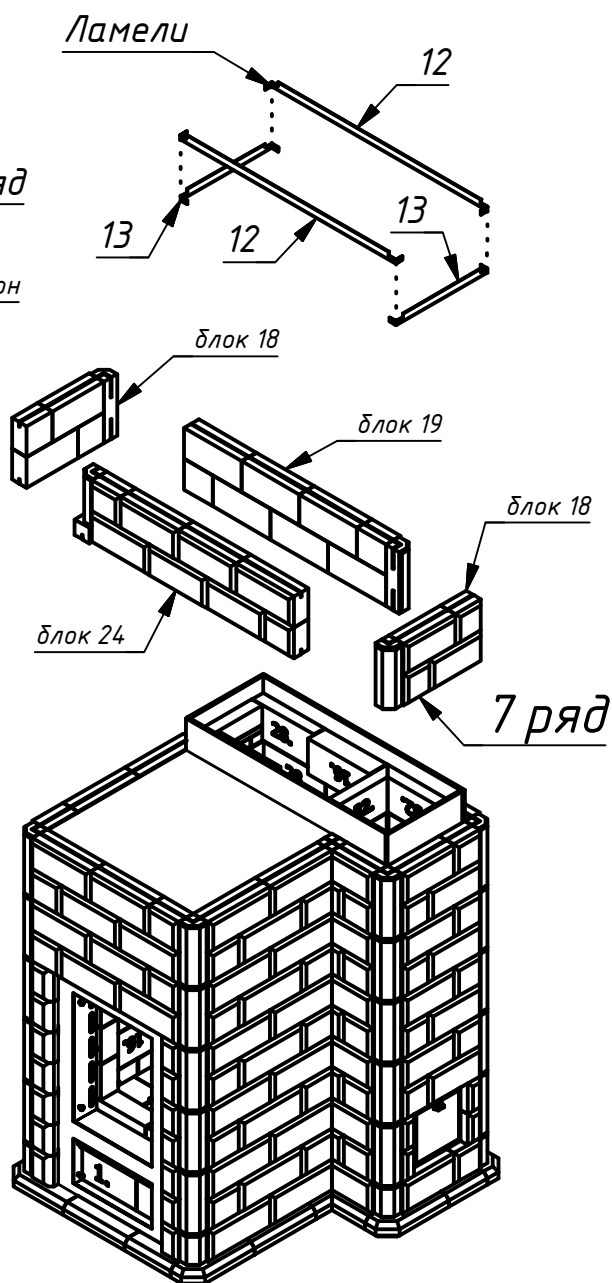


Рис. 16



Печь "Волжанка"

(инструкция по сборке)

Код: ПВ-60

1. Схема сборки: Шаг 6 - Установка щитка :

6.5 - Установить блоки облицовки 8-го ряда: 18 (2шт), 19 (2шт) и скрепить ламелями: 12 (2шт), 13 (2шт). См. рис. 18.

6.6 - Затем установить на глино-шамотную смесь кирпичи 13-го ряда: 28 (6шт), 32 (4 шт). См. рис. 19.

Рис. 18

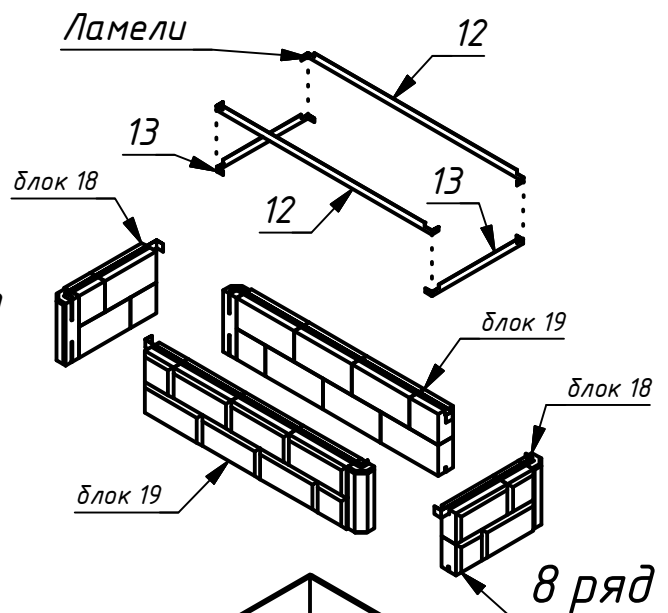
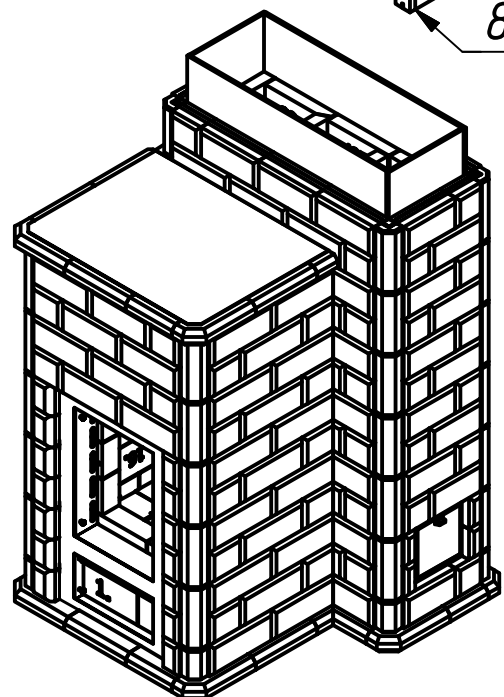
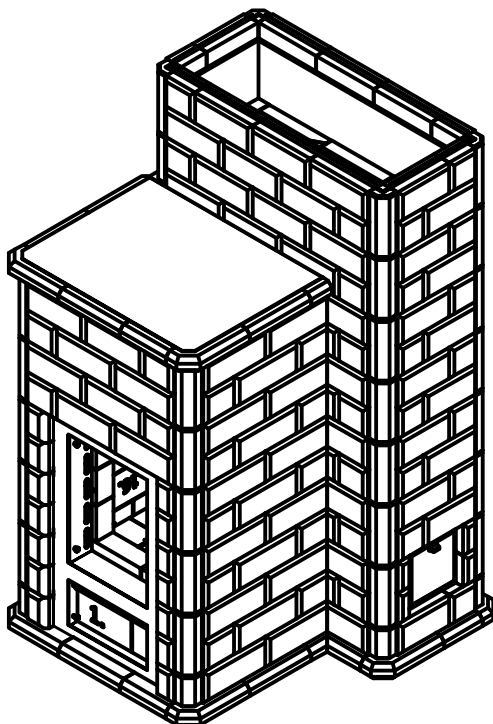
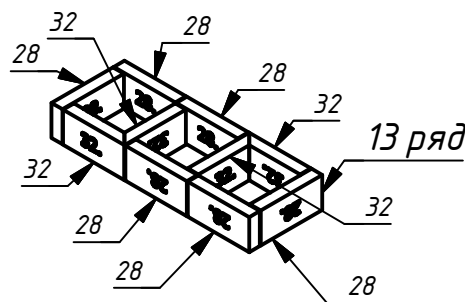


Рис. 19



Печь "Волжанка"

(инструкция по сборке)

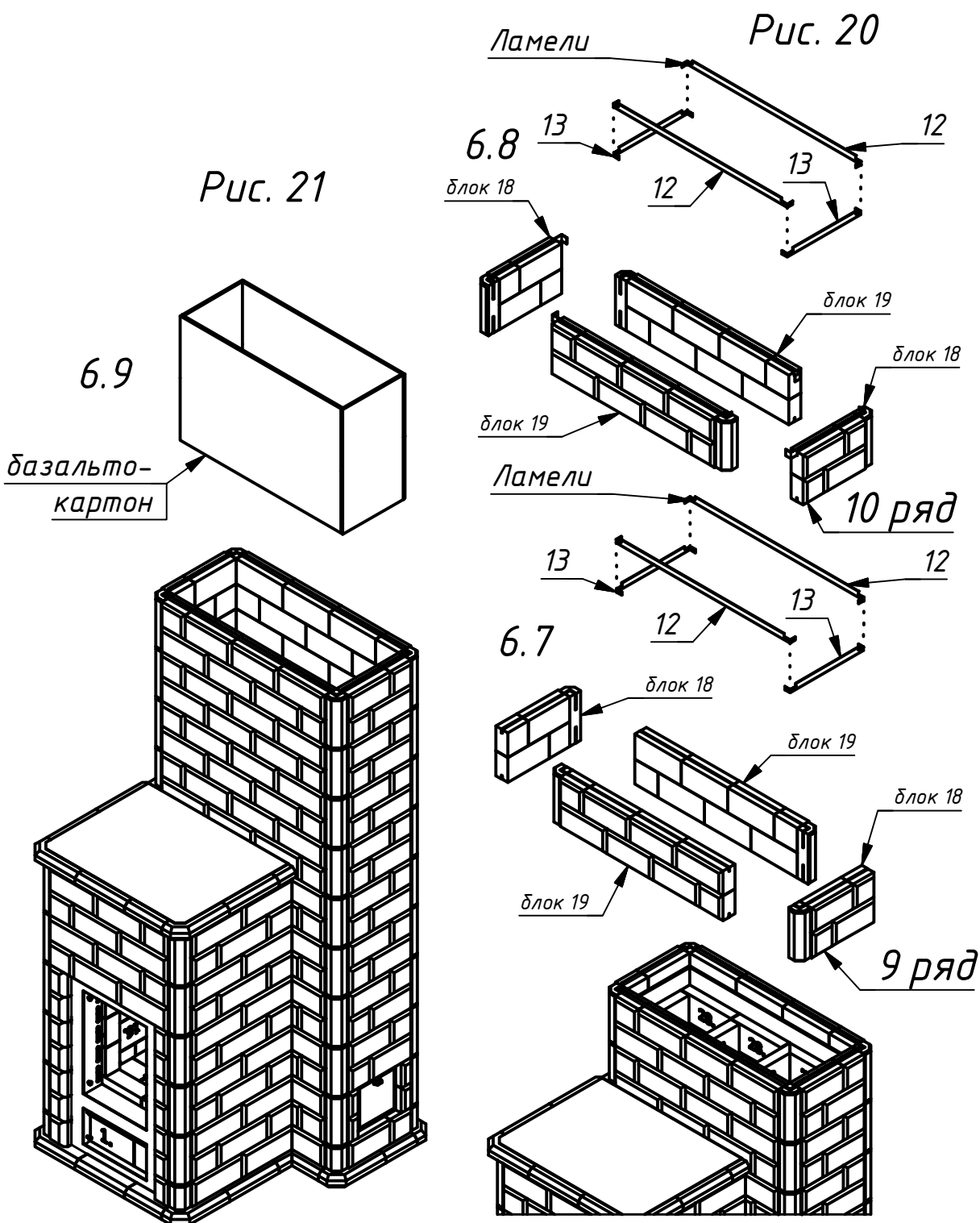
Код: ПВ-60

1. Схема сборки: Шаг 6 – Установка щитка :

6.7 – Установить блоки облицовки 9-го ряда: 18 (2шт), 19 (2шт) и скрепить ламелями: 12 (2шт), 13 (2шт). См. рис. 20.

6.8 – Установить блоки облицовки 10-го ряда: 18 (2шт), 19 (2шт) и скрепить ламелями: 12 (2шт), 13 (2шт). См. рис. 20.

6.9 – Нарастить базальтокартон. См. рис. 21.



Печь "Волжанка"

(инструкция по сборке)

Код : ПВ-60

1. Схема сборки: Шаг 6 - Установка щитка :

6.10 - Установить на глино-шамотную смесь кирпичи 14-го ряда: 28 (6шт), 32 (4 шт). См. рис. 22.

6.11 - Установить на глино-шамотную смесь кирпичи 15-го ряда: 28 (6шт), 32 (4 шт). См. рис. 22.

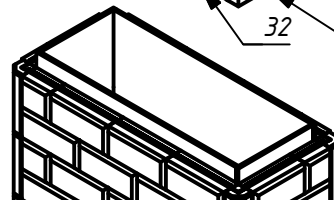
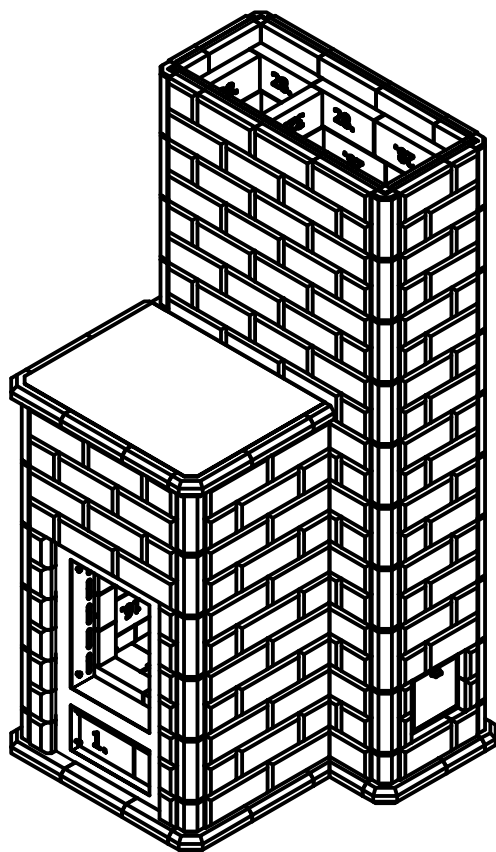
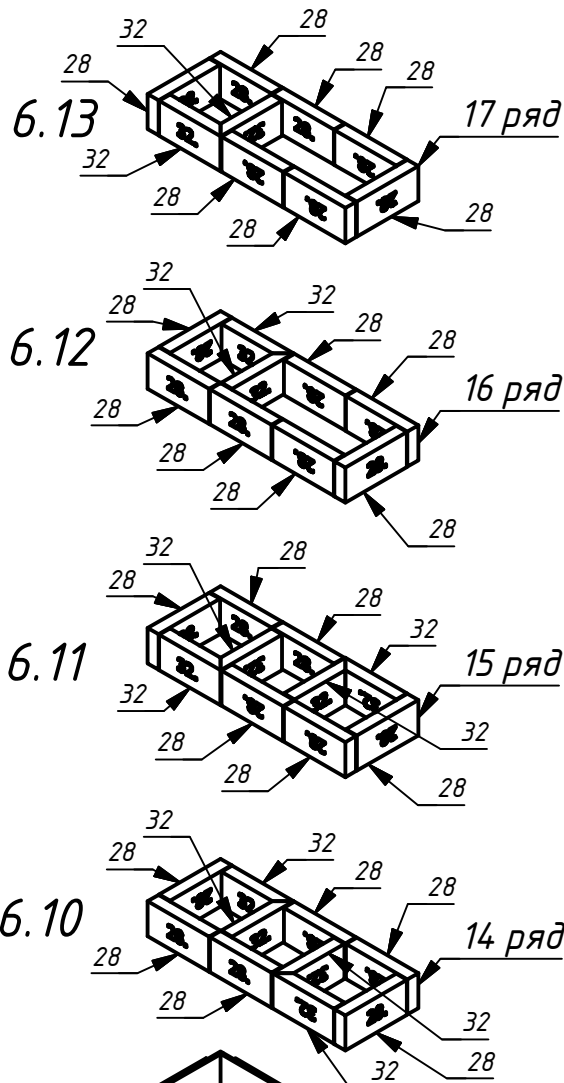
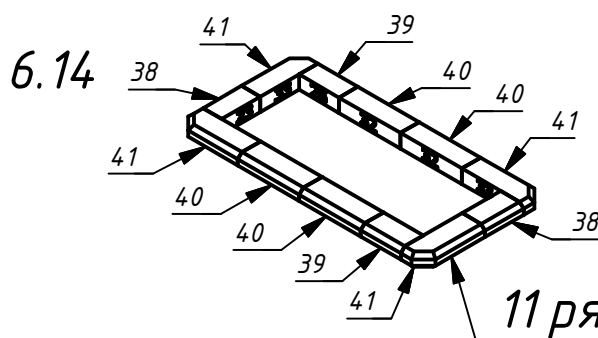
6.12 - Установить на глино-шамотную смесь кирпичи 16-го ряда: 28 (7шт), 32 (2 шт). См. рис. 22.

6.13 - Установить на глино-шамотную смесь кирпичи 17-го ряда: 28 (7шт), 32 (2 шт). См. рис. 22.

6.14 - Затем установить на герметик кирпичи 11-го ряда облицовки (верхняя полка) : 38 (2шт), 39 (2 шт), 40 (4 шт), 41 (4 шт). См. рис. 23.

Рис. 22

Рис. 23



Печь "Волжанка"

(инструкция по сборке)

Код: ПВ-60

1. Схема сборки: Шаг 7 - Установка перекрытия :

7.1 - Установить на смесь кирпичи перекрытия 61 (2шт), затем установить насухо кирпичи 1 (3 шт), 62 (1 шт). См. рис. 24.

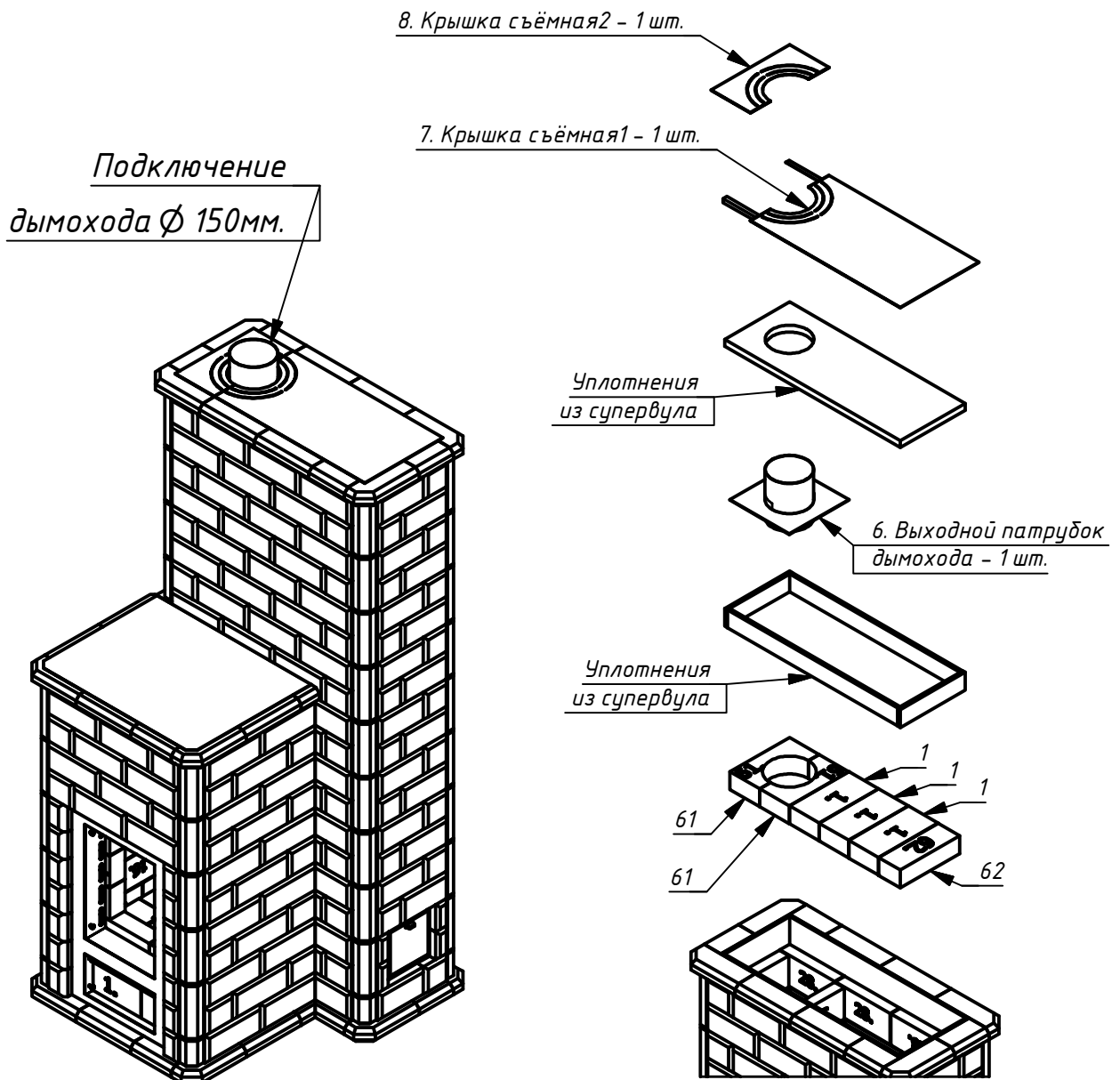
7.2 - Уплотнить супервулом зазор между кирпичами перекрытия и облицовкой. См. рис. 24.

7.3 - Установить на смесь выходной патрубков дымохода (дет. 6).

7.4 - Сверху уплотнить ещё двумя слоями супервула. См. рис. 24.

7.5 - Установить съёмные крышки (дет. 7,8). См. рис. 24.

Рис. 24



Печь "Волжанка"

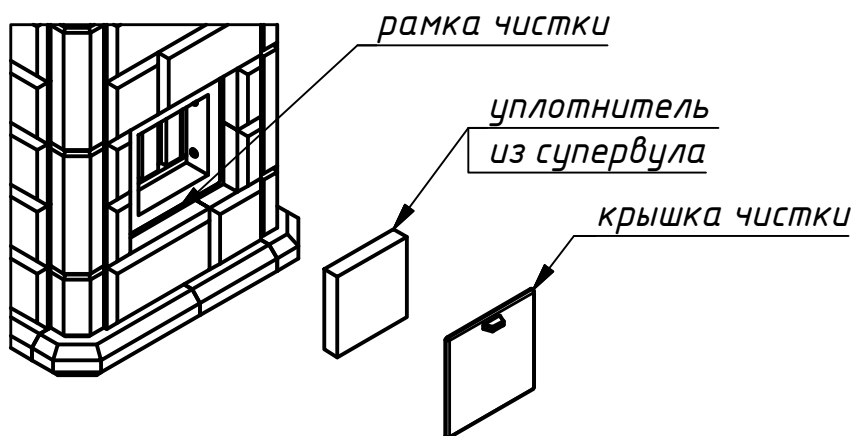
(инструкция по сборке)

Код: ПВ-60

1. Схема сборки: Шаг 8 – Уплотнение чисток и установка дверок :

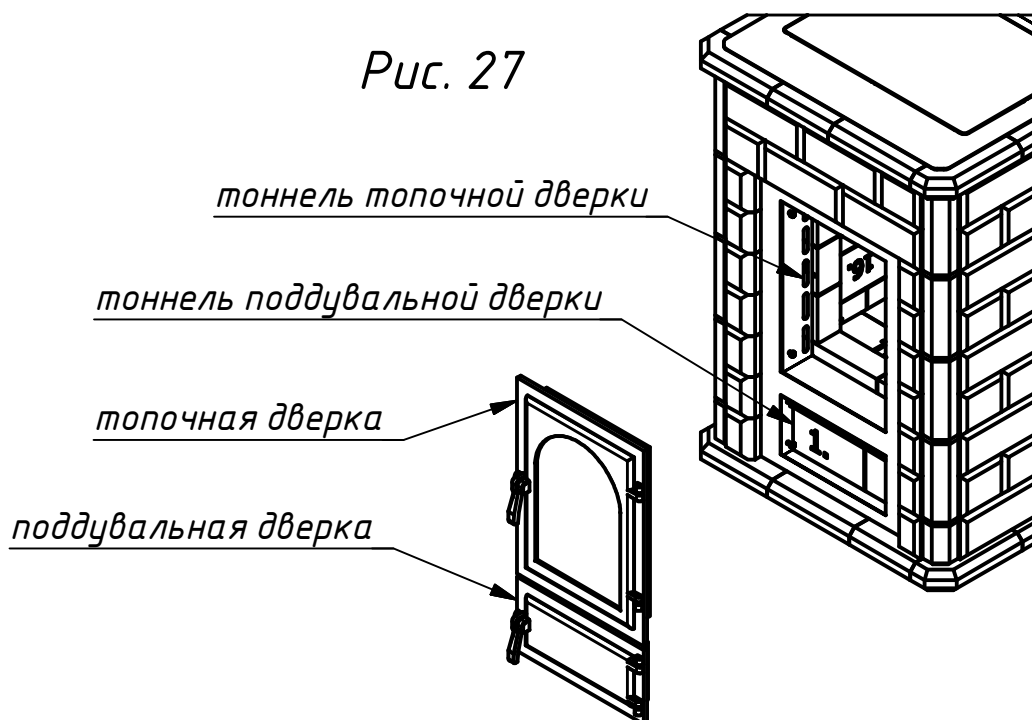
8.1 – Плотно вставить в рамки чисток вырезанные по месту с припуском уплотнители из супервула и закрыть крышками.
См. рис. 26.

Рис. 26



8.2 – Установить топочную и поддувальную дверки в соответствующие тоннели на болты М6. Намочить водой обрезки супервула, отжать и протыкать изнутри зазоры между дверками и тоннелями. См. рис. 27.

Рис. 27



Печь "Волжанка"

(инструкция по сборке)

Код : ПВ-60

2. Комплектация:

2.0 – Сопутствующие материалы:

1. Герметик красный - 3 шт.
2. Глино-шамотная смесь - 2 мешка.
3. Базальтокартон 5 мм 1200х600 мм - 7 листов.
4. Супервул 25 мм - 1,2 х 1,5 м (1,8 м. кв.).

2.1 – Детали из металла :

1. Стартовый лист – 1 шт.
2. Рамка дверок с установленными дверками – 1 шт.
3. Рамка чистки с установленной чисткой – 2 шт.
4. Выходной патрубок дымохода – 1 шт.
5. Крышка съёмная1 – 1 шт.
6. Крышка съёмная2 – 1 шт.
7. ---
8. Ламель8 – 1 шт.
9. Ламель9 – 1 шт.
10. Ламель10 – 1 шт.
11. Ламель1 – 5 шт.
12. Ламель2 – 14 шт.
13. Ламель3 – 14 шт.
14. Ламель4 – 6 шт.
15. Ламель5 – 5 шт.
16. Ламель6 – 6 шт.
17. Ламель7 – 2 шт.

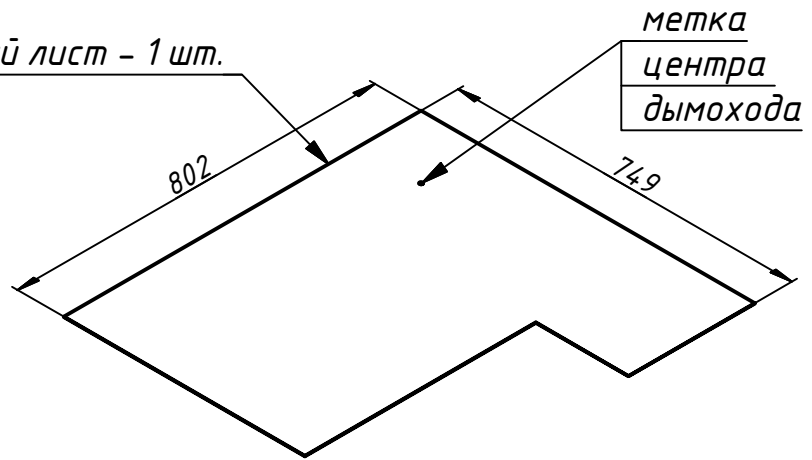
Печь "Волжанка"

(инструкция по сборке)

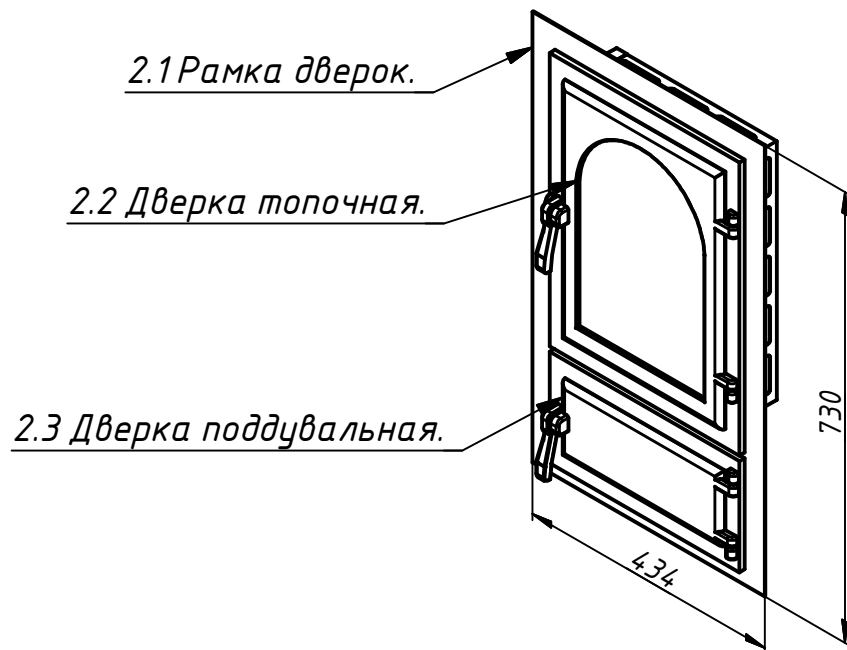
Код: ПВ-60

2. Комплектация: 2.1 – Детали из металла :

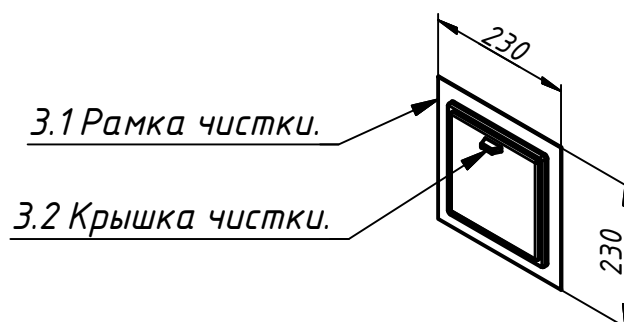
1. Стартовый лист – 1 шт.



2. Рамка дверок с установленными дверками – 1 шт.
Дверки крепятся изнутри на 4 болта М6х20 каждая.



3. Рамка чистки с установленной чисткой – 2 шт.
Чистки крепятся изнутри на 4 самореза каждая.



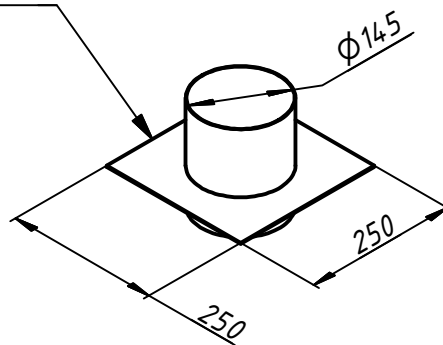
Печь "Волжанка"

(инструкция по сборке)

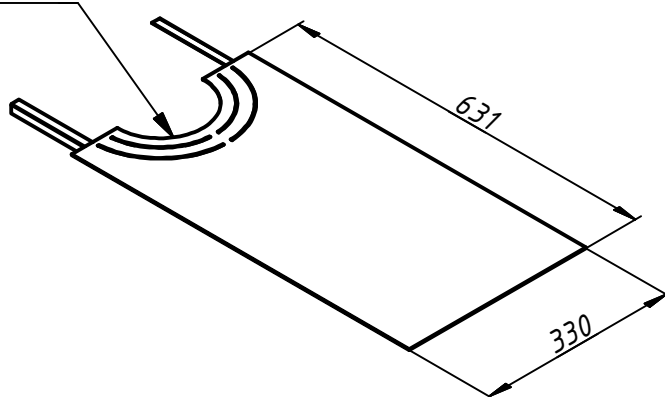
Код: ПВ-60

2. Комплектация: 2.1 - Детали из металла :

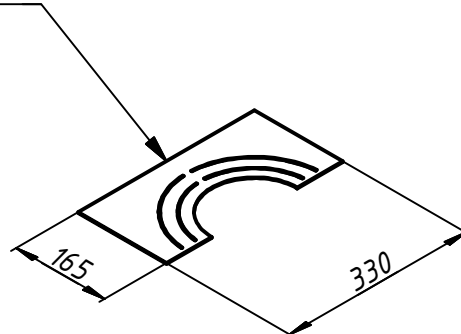
4. Выходной патрубок дымохода - 1 шт.



5. Крышка съёмная 1 - 1 шт.



6. Крышка съёмная 2 - 1 шт.



Печь "Волжанка"

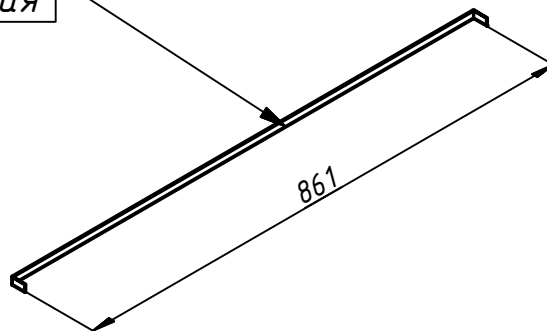
(инструкция по сборке)

Код: ПВ-60

2. Комплектация: 2.1 - Детали из металла :

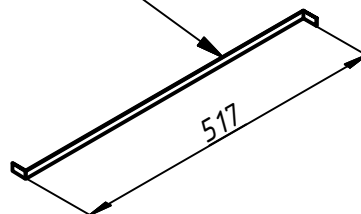
8. Ламель 8 - 1 шт.

- узкая



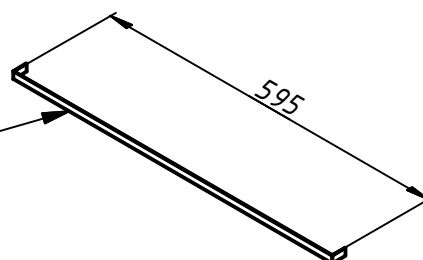
9. Ламель 9 - 1 шт.

- узкая



10. Ламель 10 - 1 шт.

- узкая



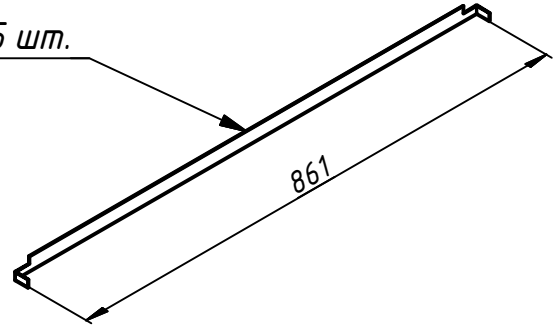
Печь "Волжанка"

(инструкция по сборке)

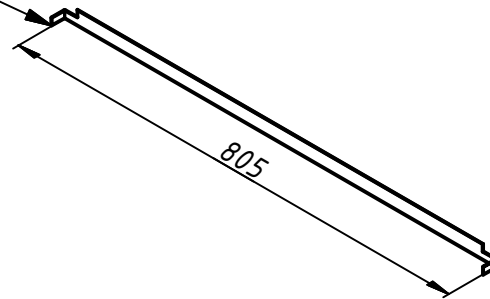
Код: ПВ-60

2. Комплектация: 2.1 - Детали из металла :

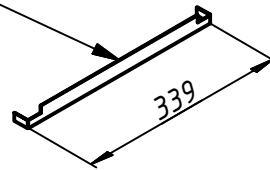
11. Ламель1 - 5 шт.



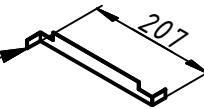
12. Ламель2 - 15 шт.



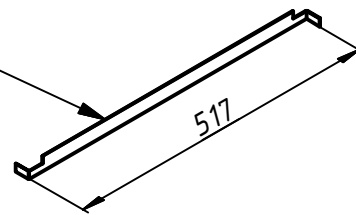
13. Ламель3 - 15 шт.



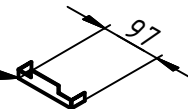
14. Ламель4 - 5 шт.



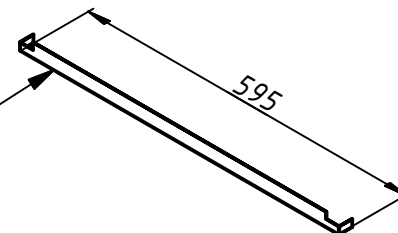
15. Ламель5 - 5 шт.



16. Ламель6 - 6 шт.



17. Ламель7 - 2 шт.

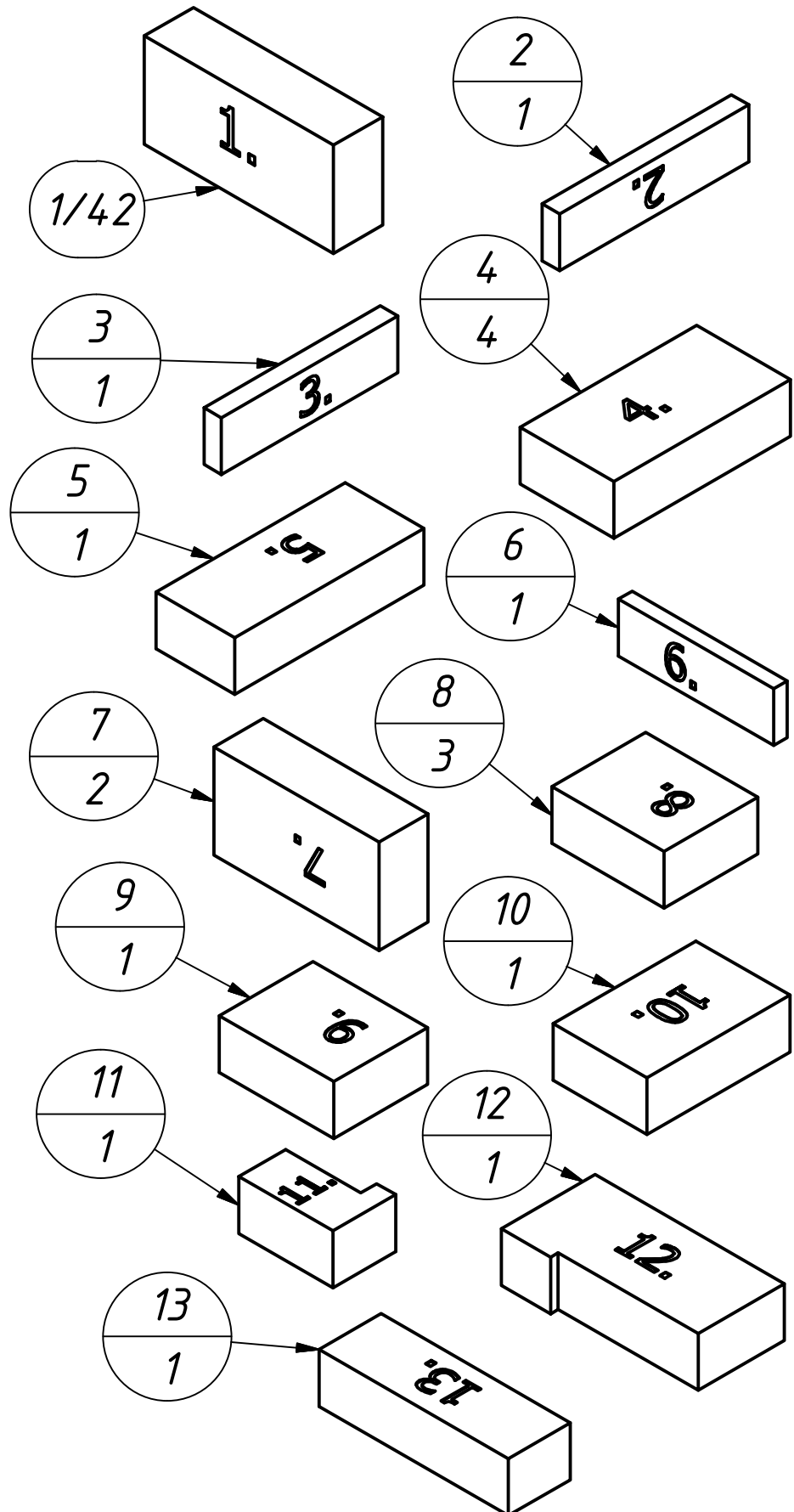


Печь "Волжанка"

(инструкция по сборке)

Код: ПВ-60

2. Комплектация: 2.2 - Детали из шамота :

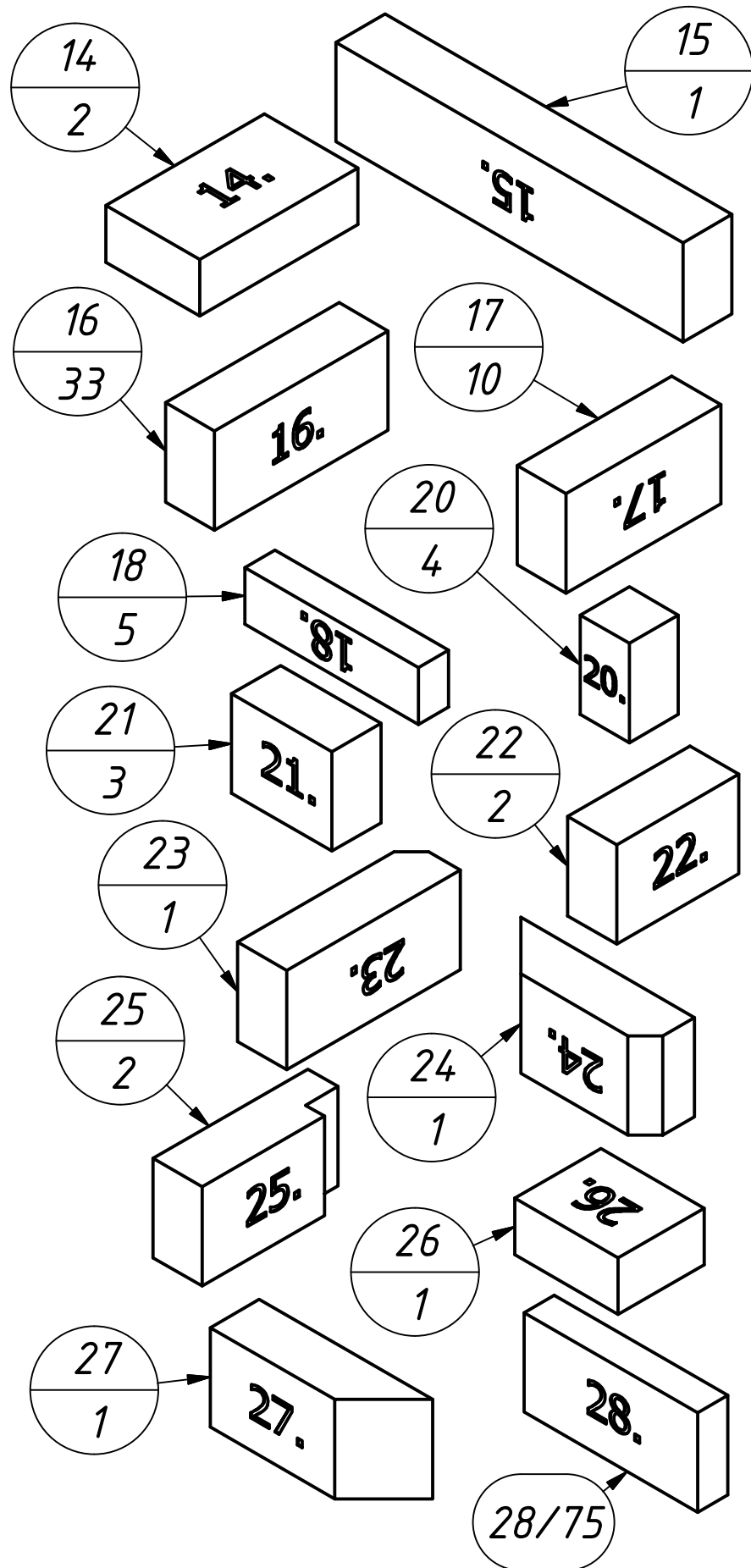


Печь "Волжанка"

(инструкция по сборке)

Код: ПВ-60

2. Комплектация: 2.2 - Детали из шамота :

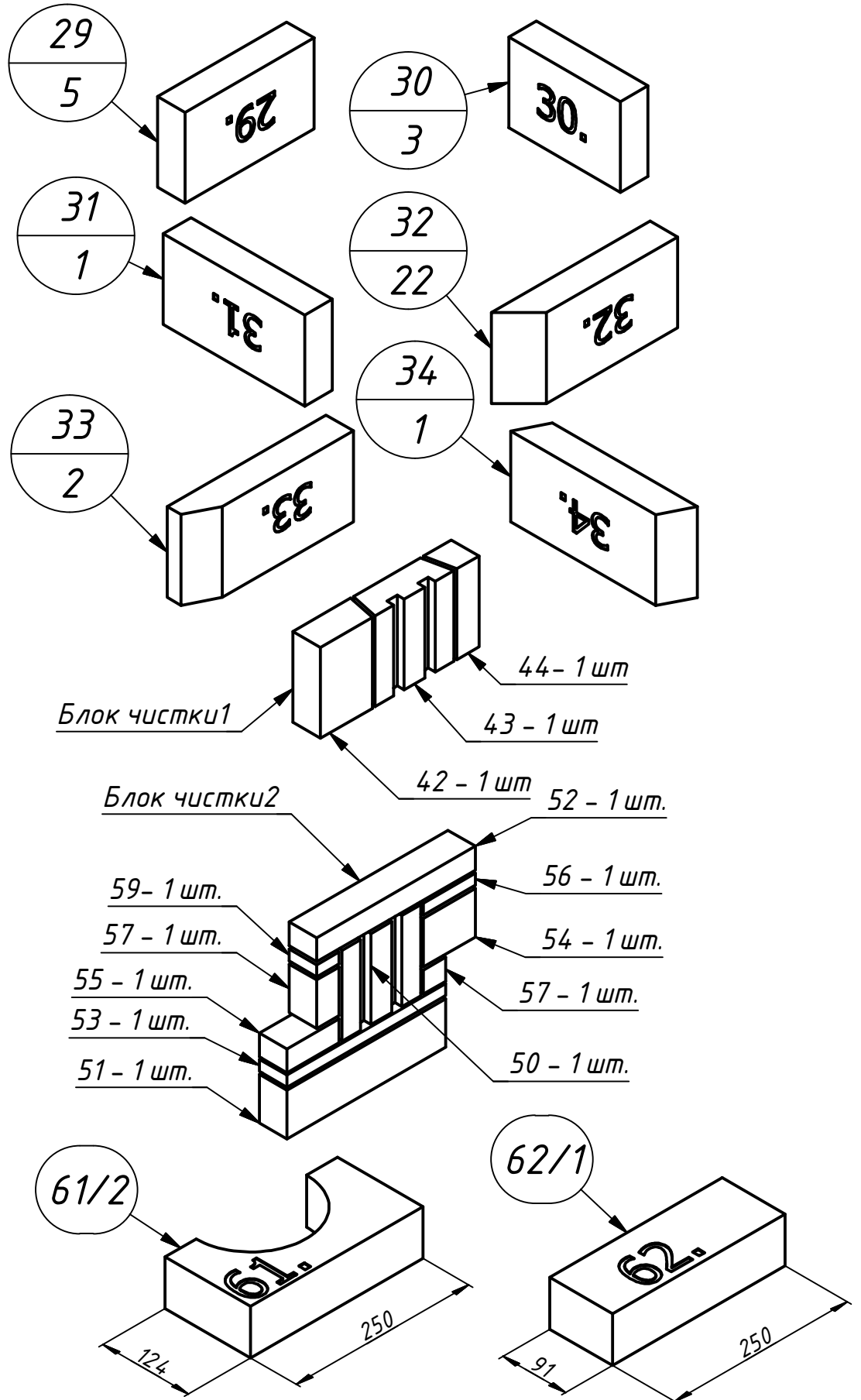


Печь "Волжанка"

(инструкция по сборке)

Код: ПВ-60

2. Комплектация: 2.2 - Детали из шамота :

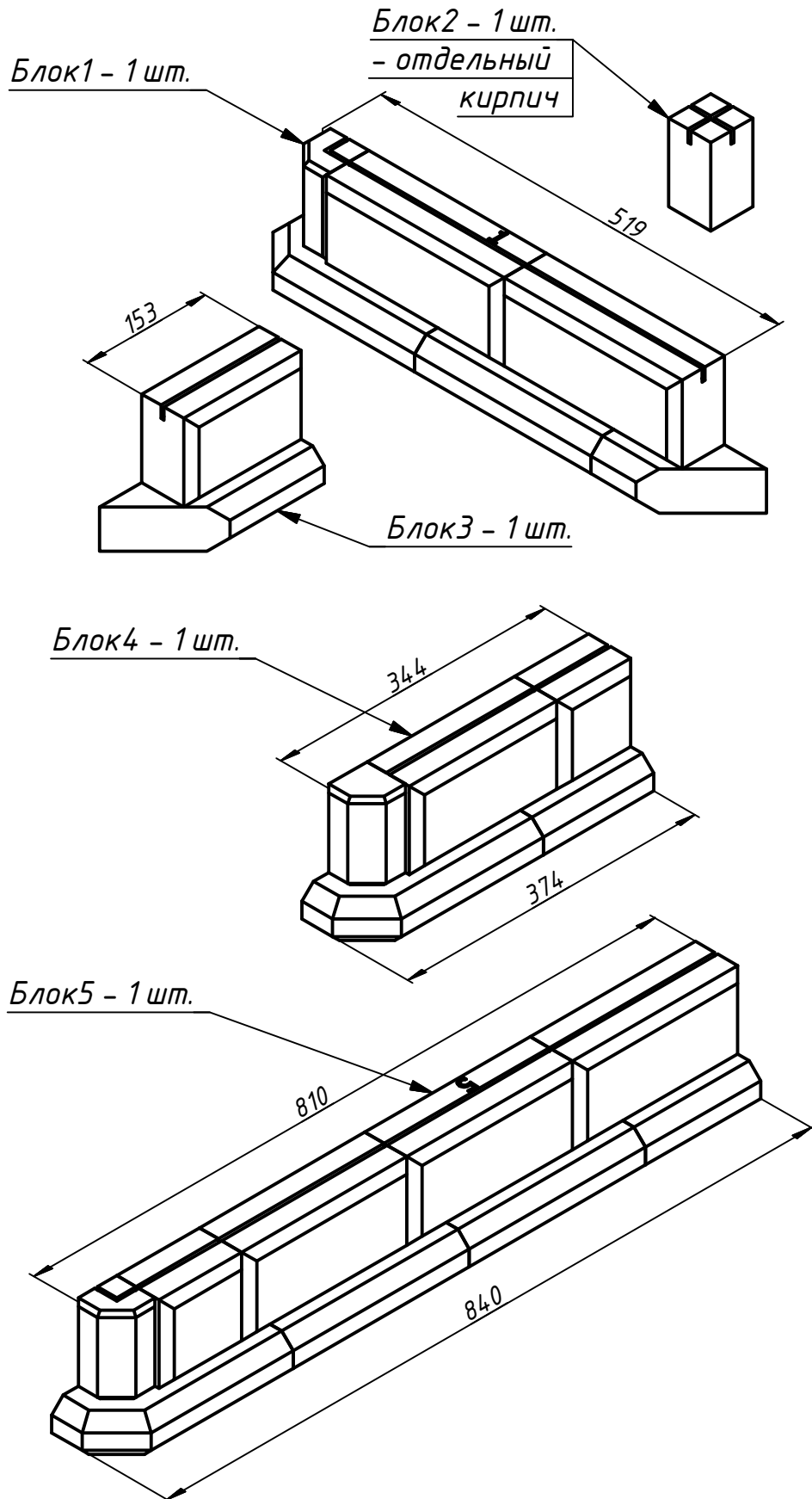


Печь "Волжанка"

(инструкция по сборке)

Код: ПВ-60

2. Комплектация: 2.3 Блоки облицовки:

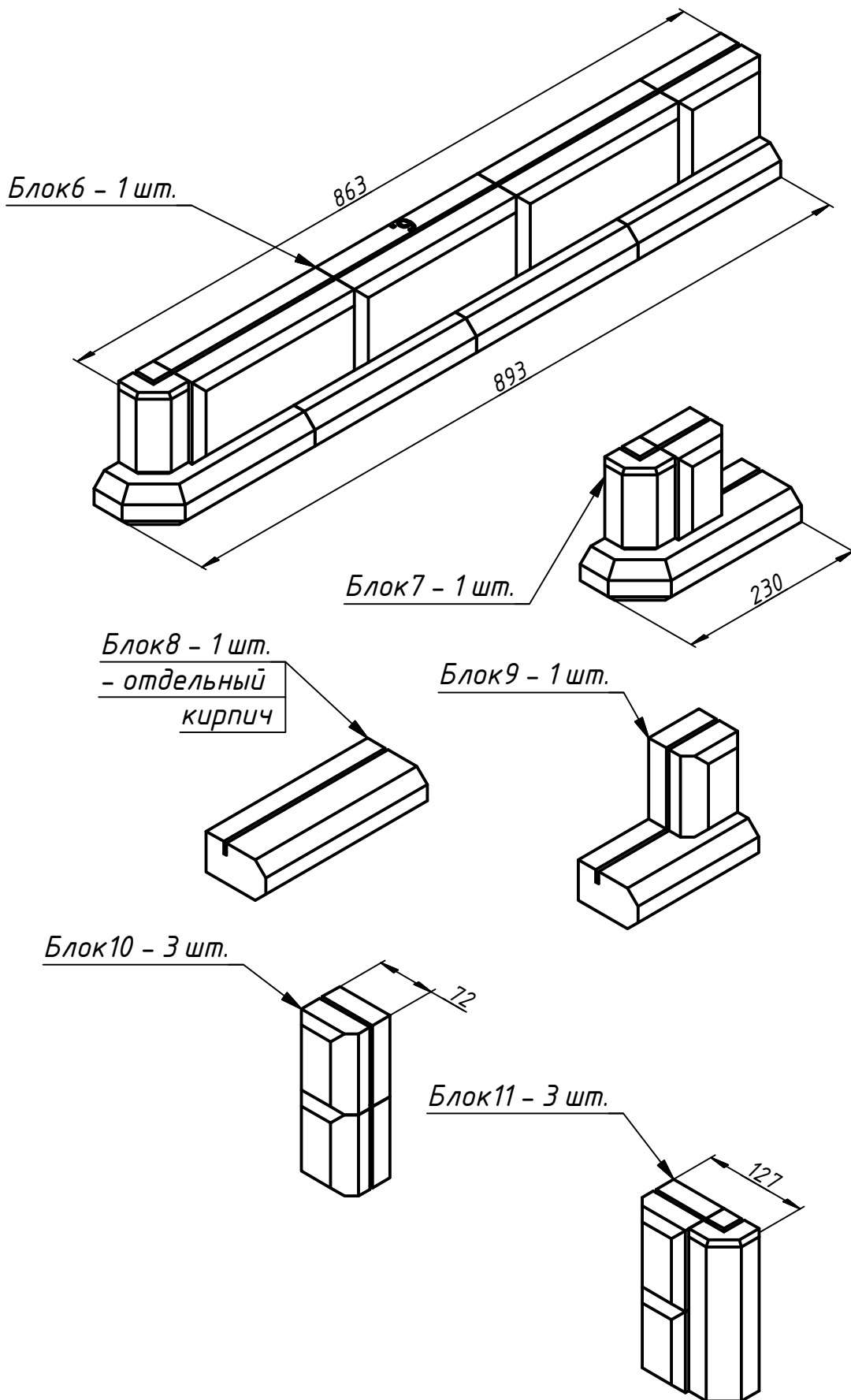


Печь "Волжанка"

(инструкция по сборке)

Код: ПВ-60

2. Комплектация: 2.3 Блоки облицовки:

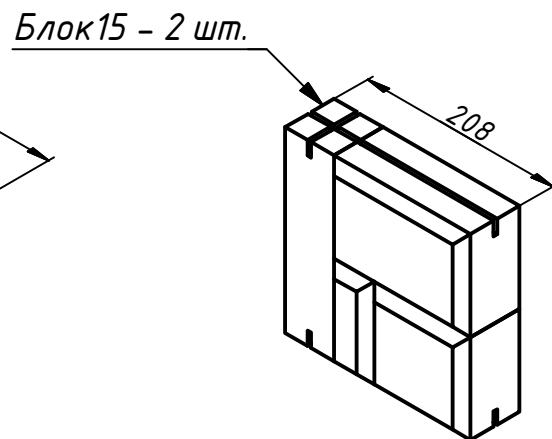
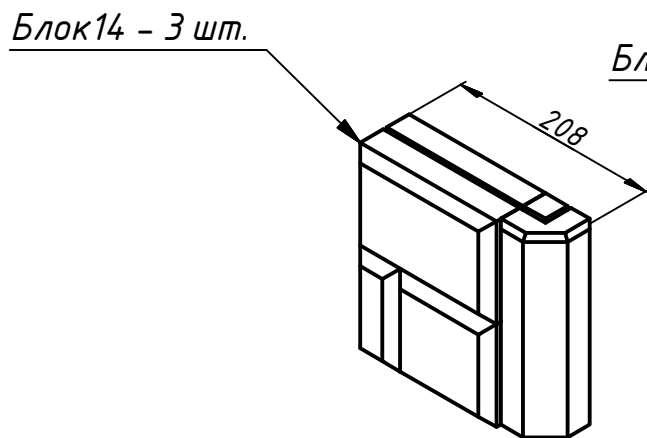
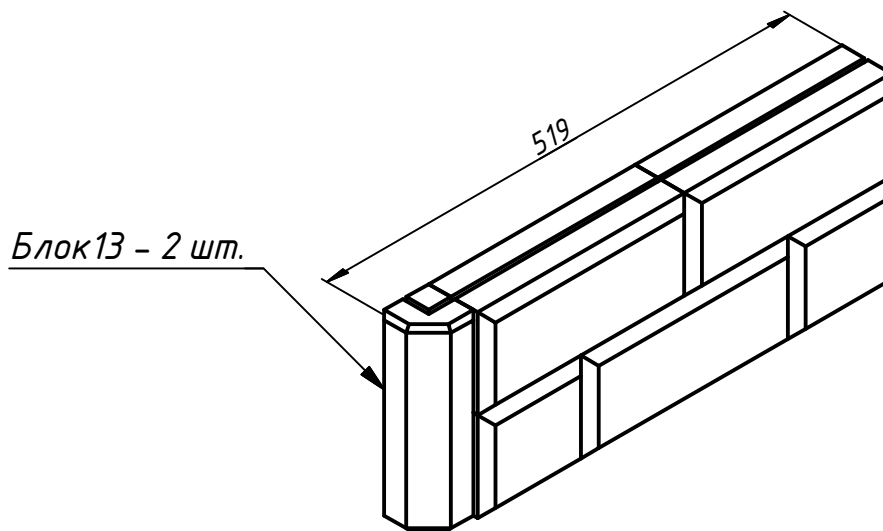
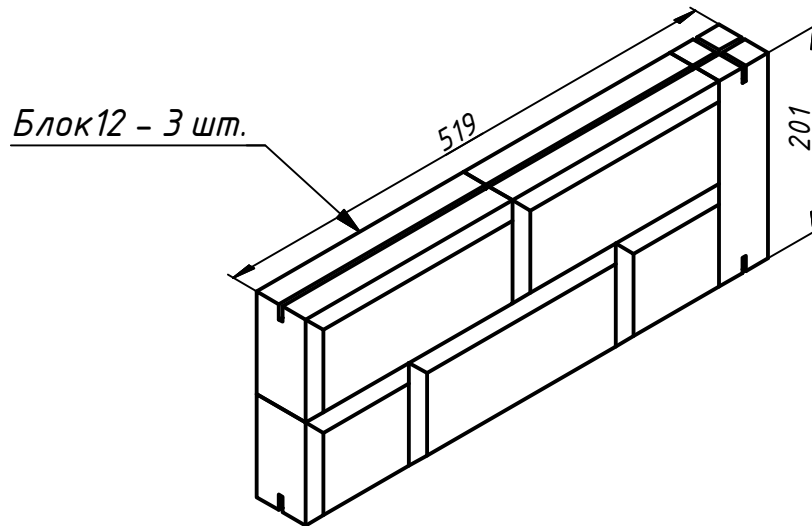


Печь "Волжанка"

(инструкция по сборке)

Код: ПВ-60

2. Комплектация: 2.3 Блоки облицовки:

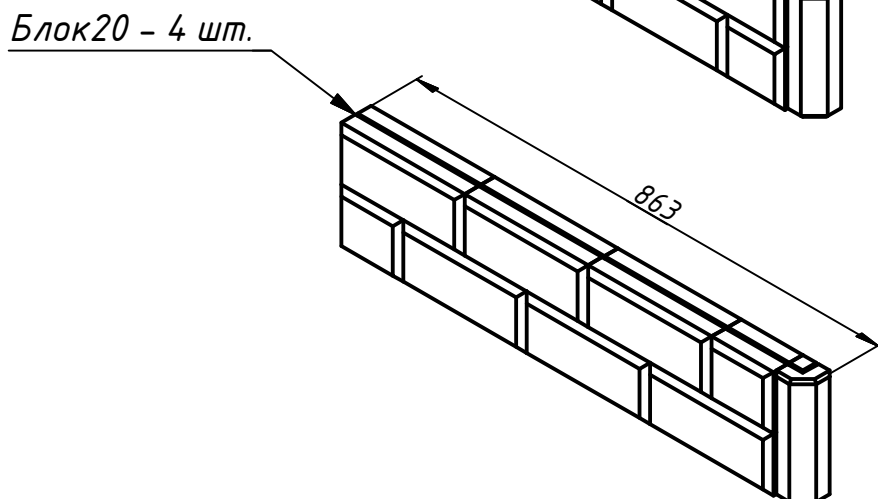
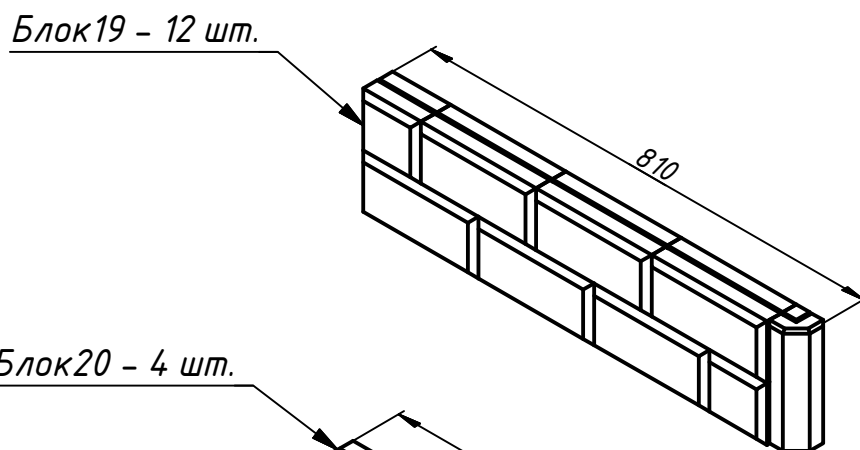
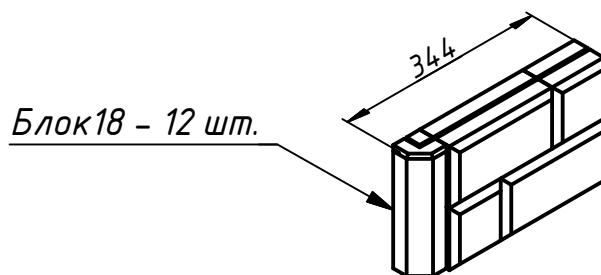
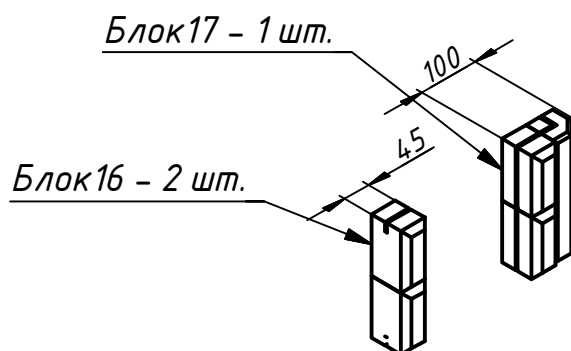


Печь "Волжанка"

(инструкция по сборке)

Код: ПВ-60

2. Комплектация: 2.3 Блоки облицовки:



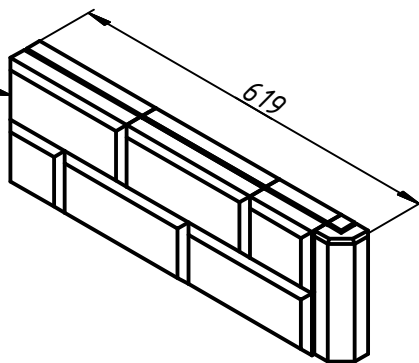
Печь "Волжанка"

(инструкция по сборке)

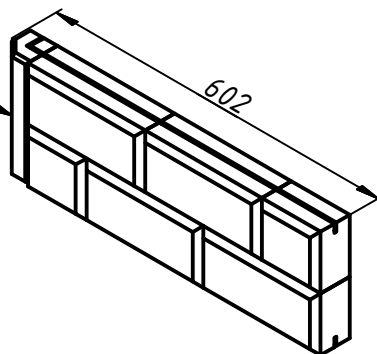
Код: ПВ-60

2. Комплектация: 2.3 Блоки облицовки:

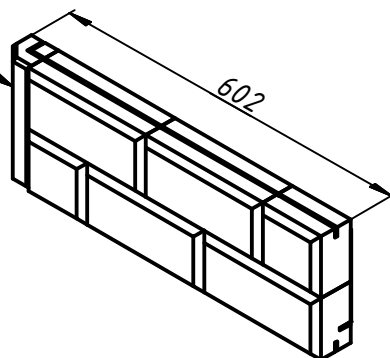
Блок21 - 1 шт.



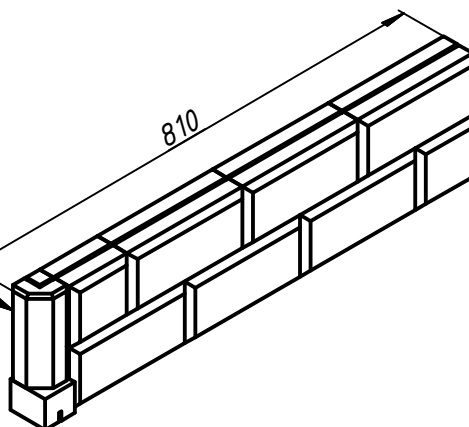
Блок22 - 1 шт.



Блок23 - 1 шт.
с усилителем



Блок24 - 1 шт.
с усилителем

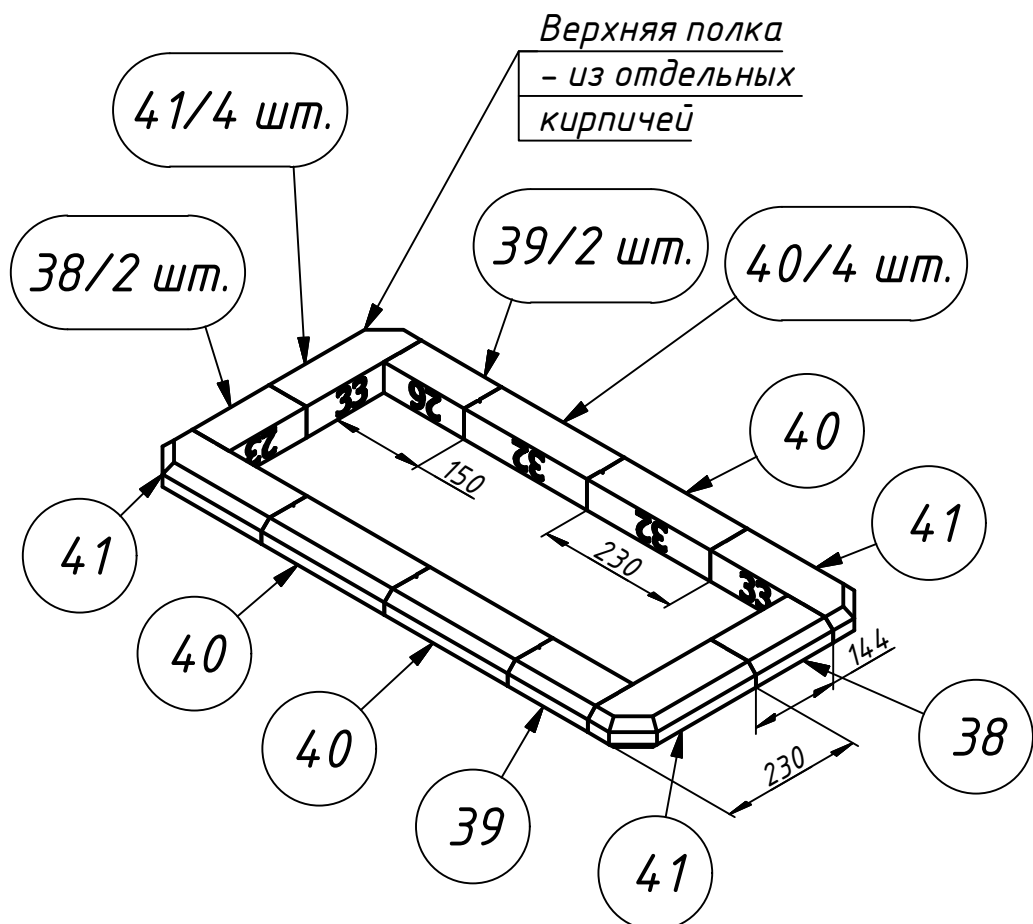
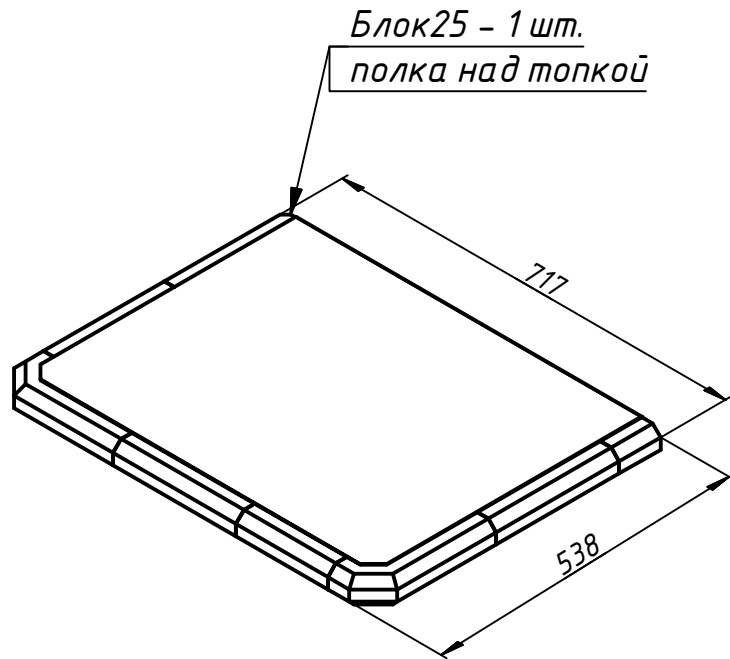


Печь "Волжанка"

(инструкция по сборке)

Код: ПВ-60

2. Комплектация: 2.3 Блоки облицовки :

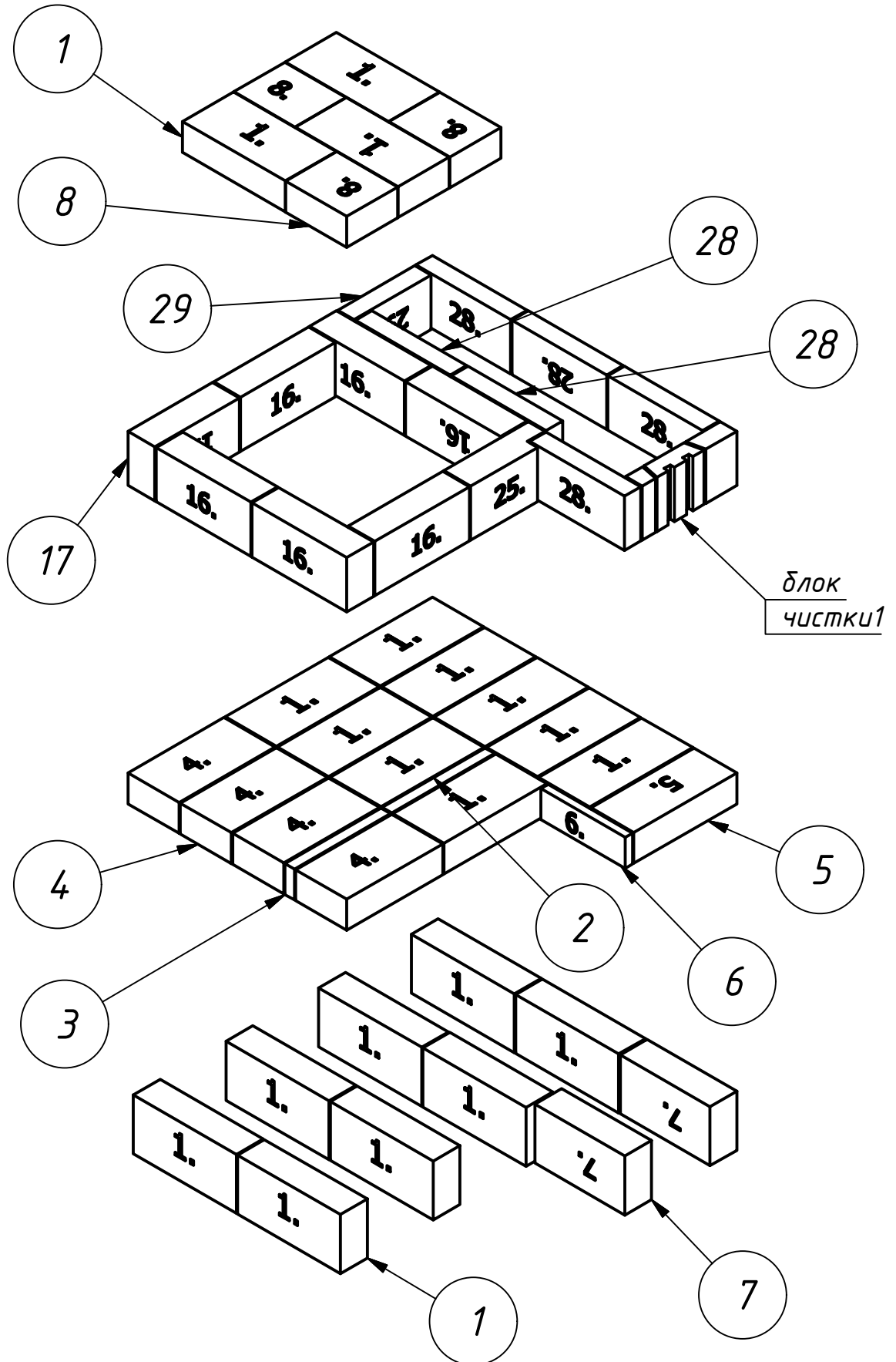


Печь "Волжанка"

(инструкция по сборке)

Код: ПВ-60

Порядовки сердечника:

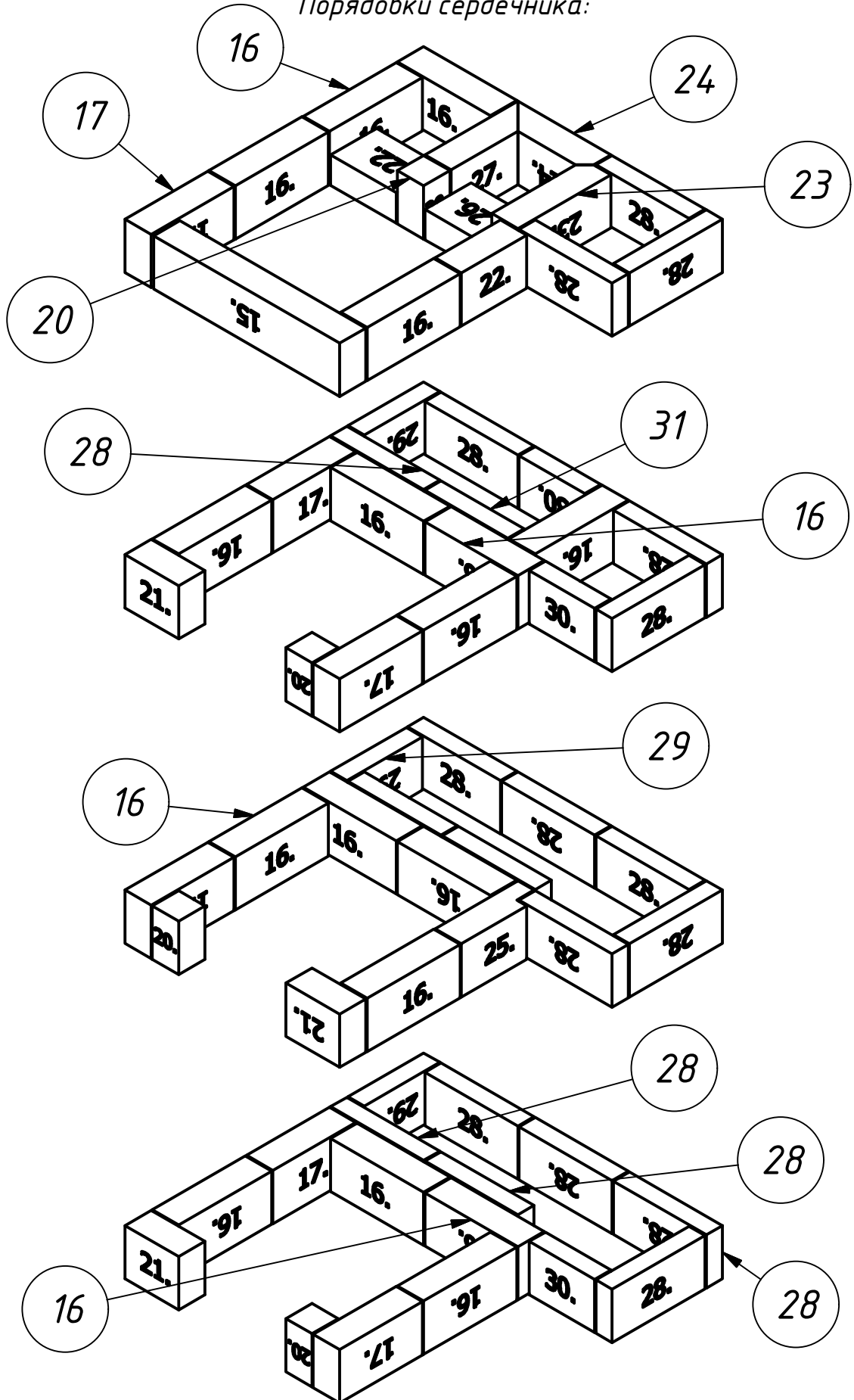


Печь "Волжанка"

(инструкция по сборке)

Код: ПВ-60

Порядовки сердечника:

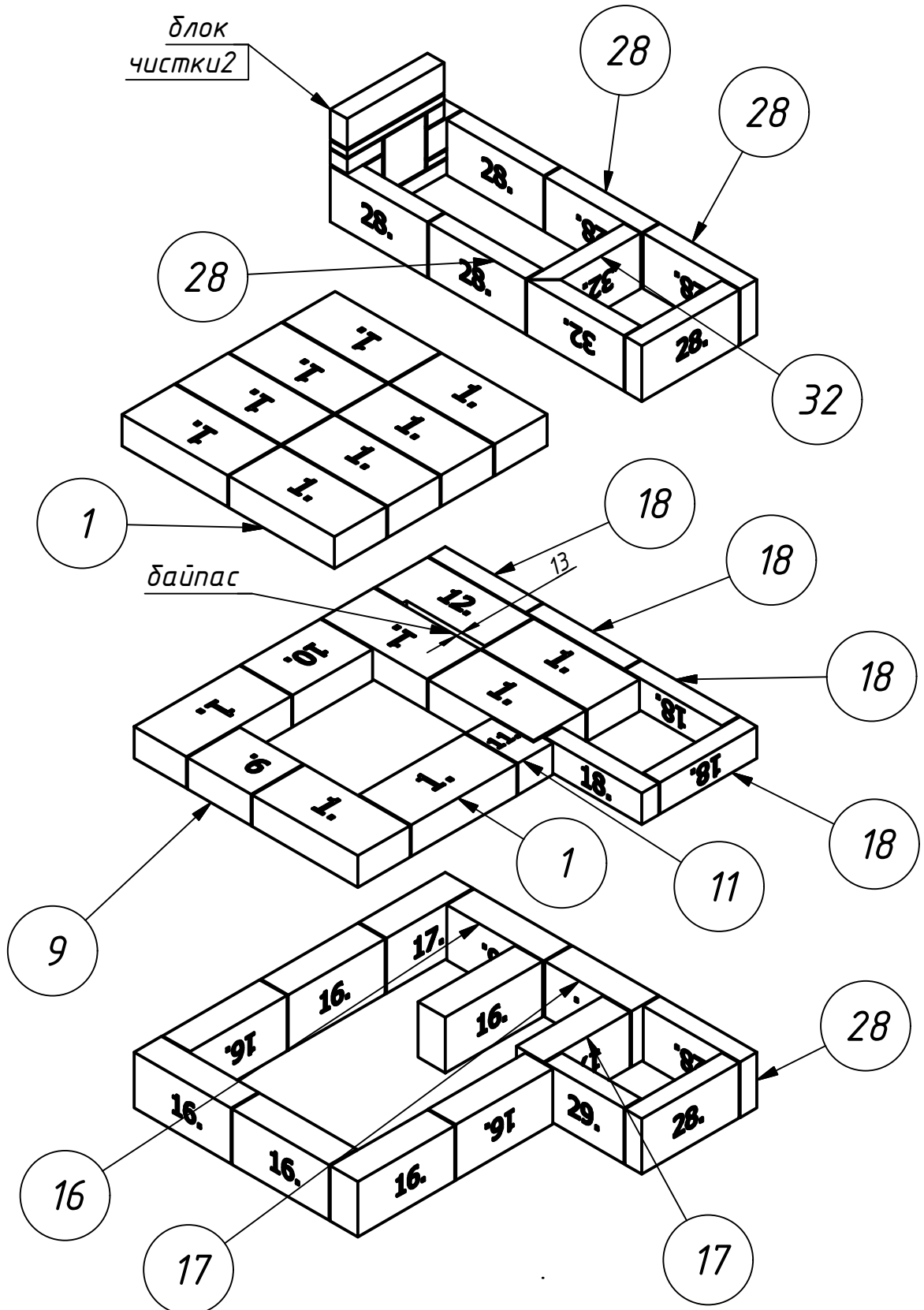


Печь "Волжанка"

(инструкция по сборке)

Код: ПВ-60

Порядовки сердечника:

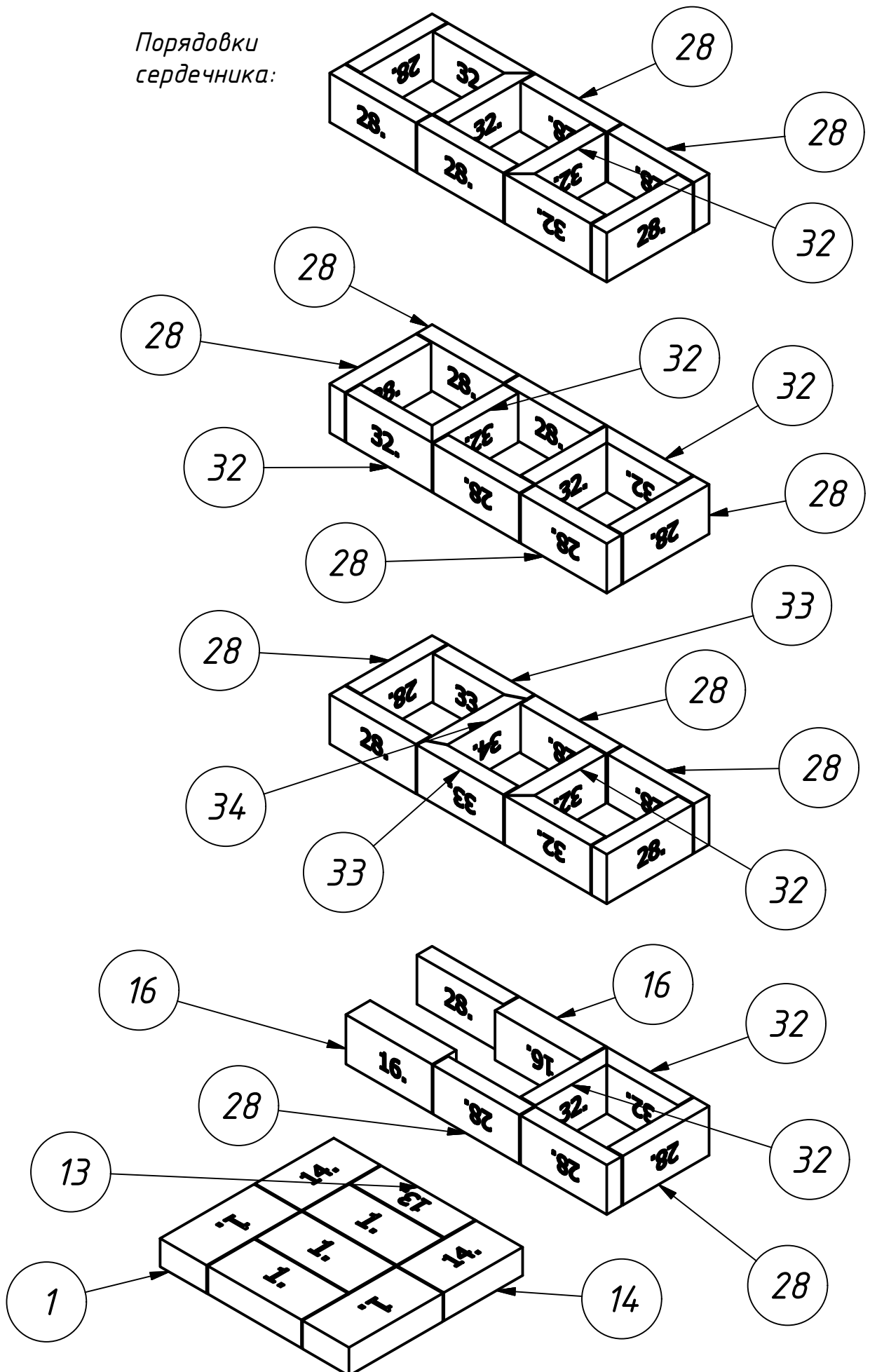


Печь "Волжанка"

(инструкция по сборке)

Код: ПВ-60

Порядовки
сердечника:

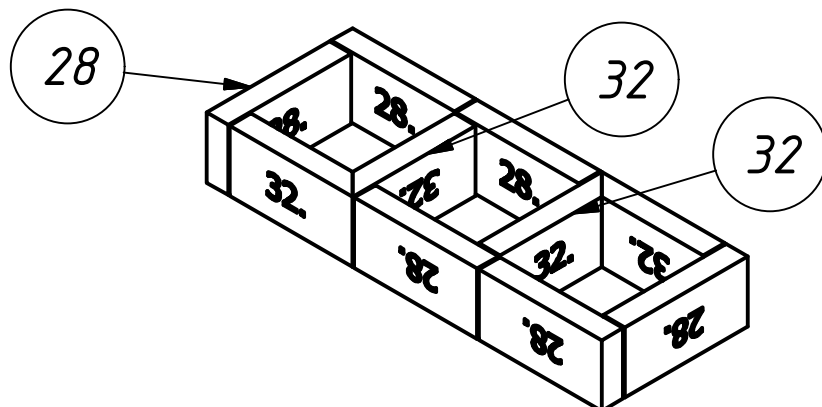
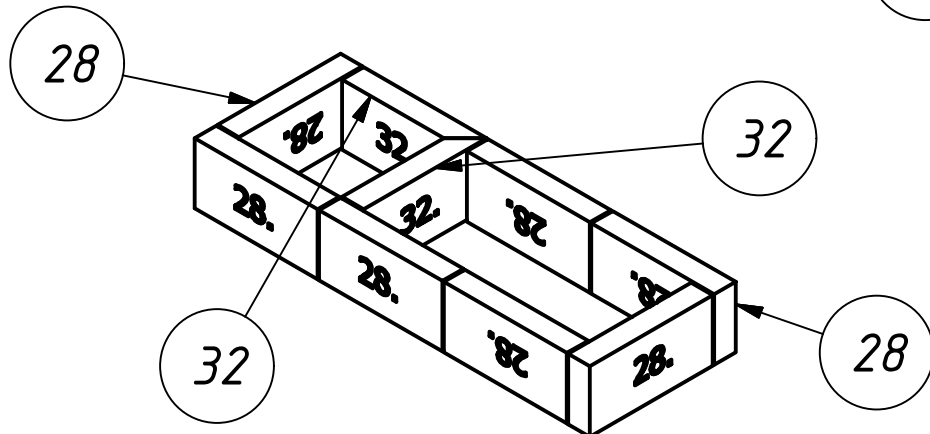
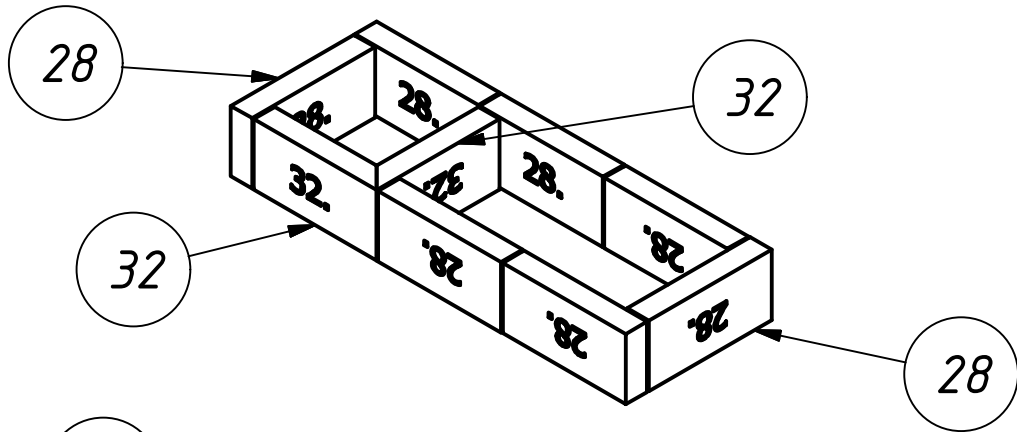
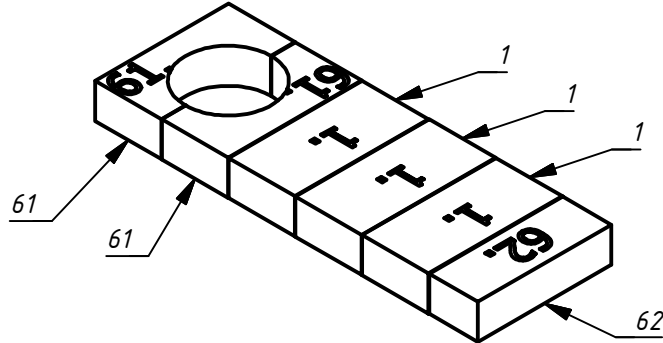


Печь "Волжанка"

(инструкция по сборке)

Код: ПВ-60

Порядовки сердечника:

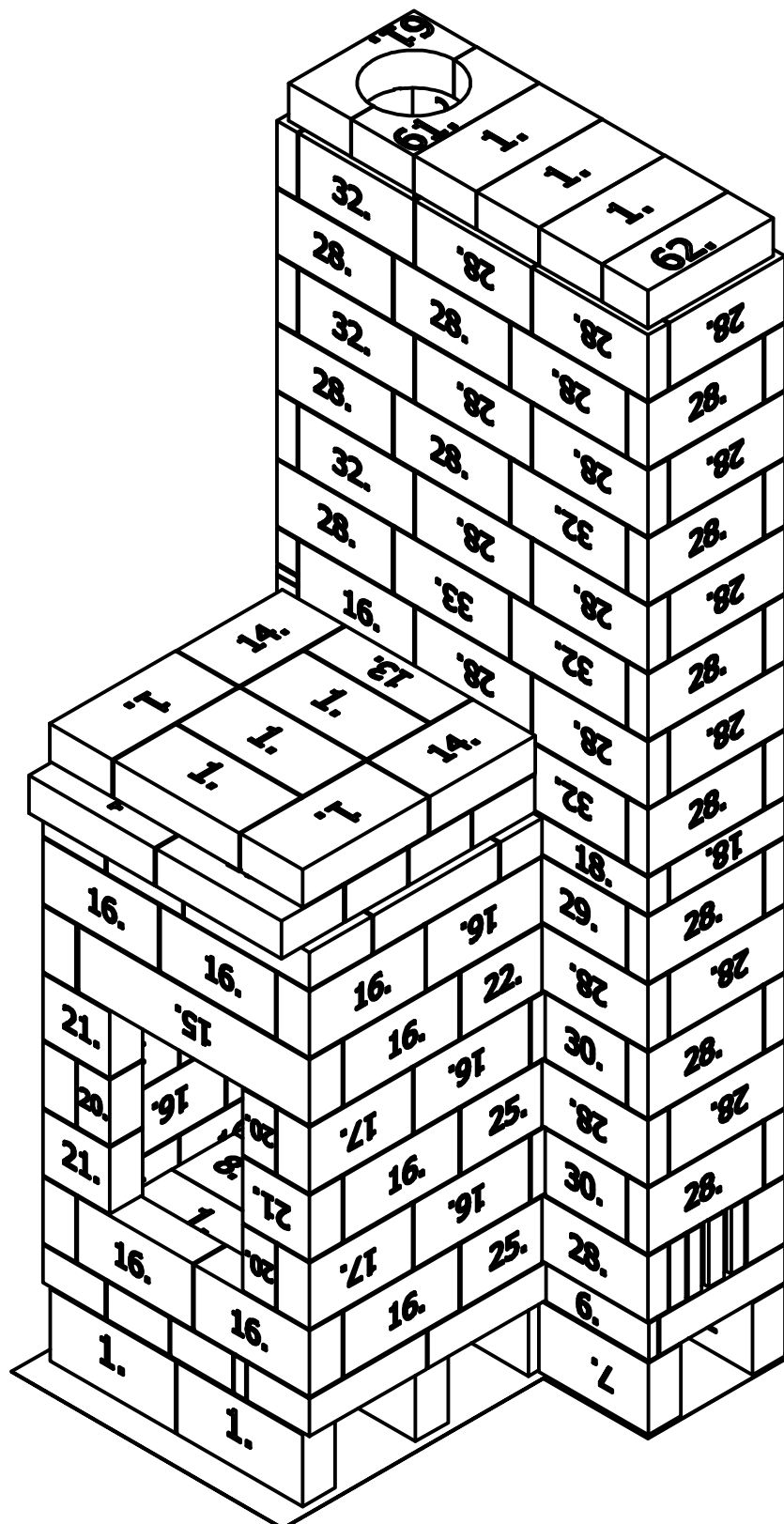


Печь "Волжанка"

(инструкция по сборке)

Код: ПВ-60

Общий вид сердечника:

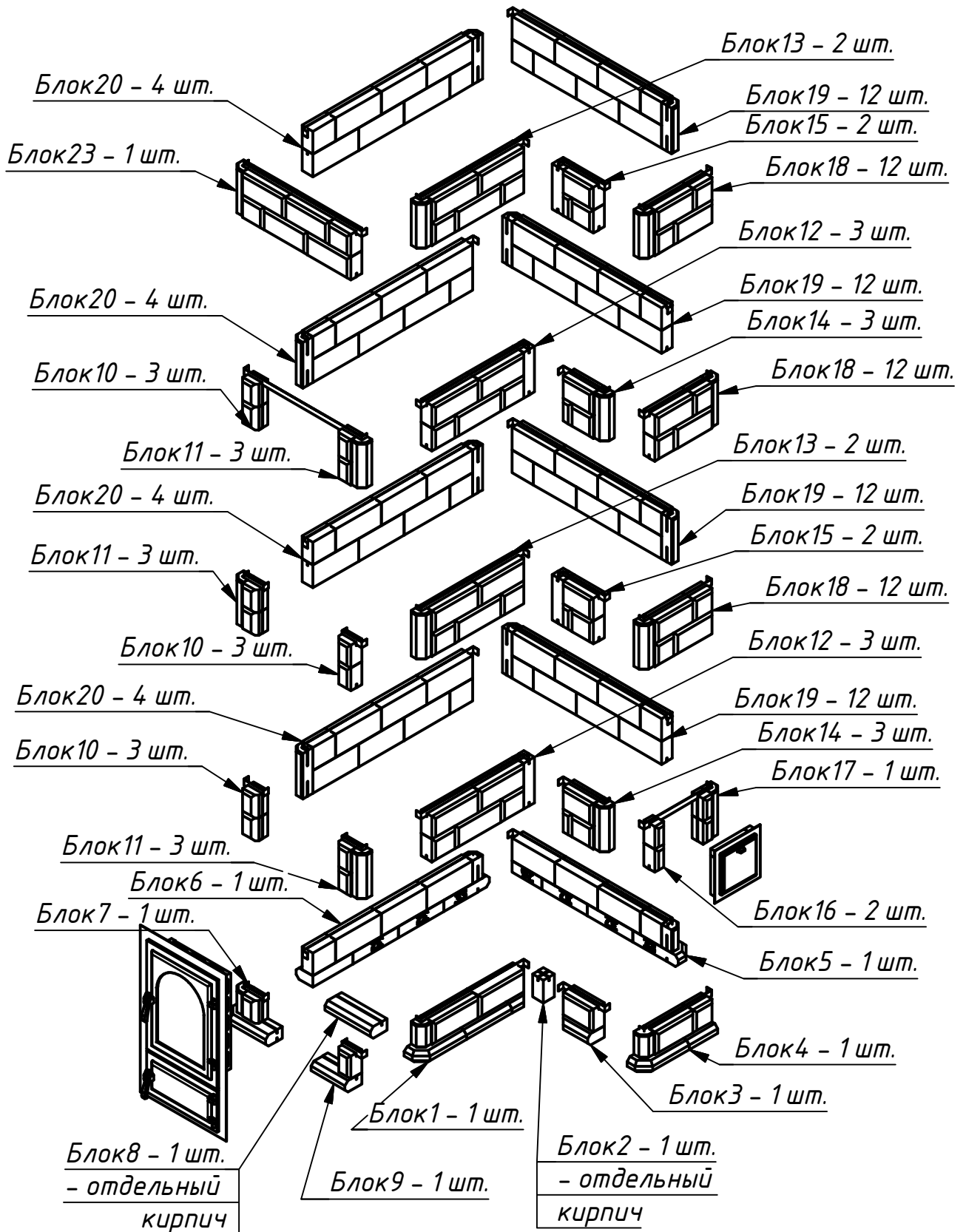


Печь "Волжанка"

(инструкция по сборке)

Код: ПВ-60

Порядовки облицовки:

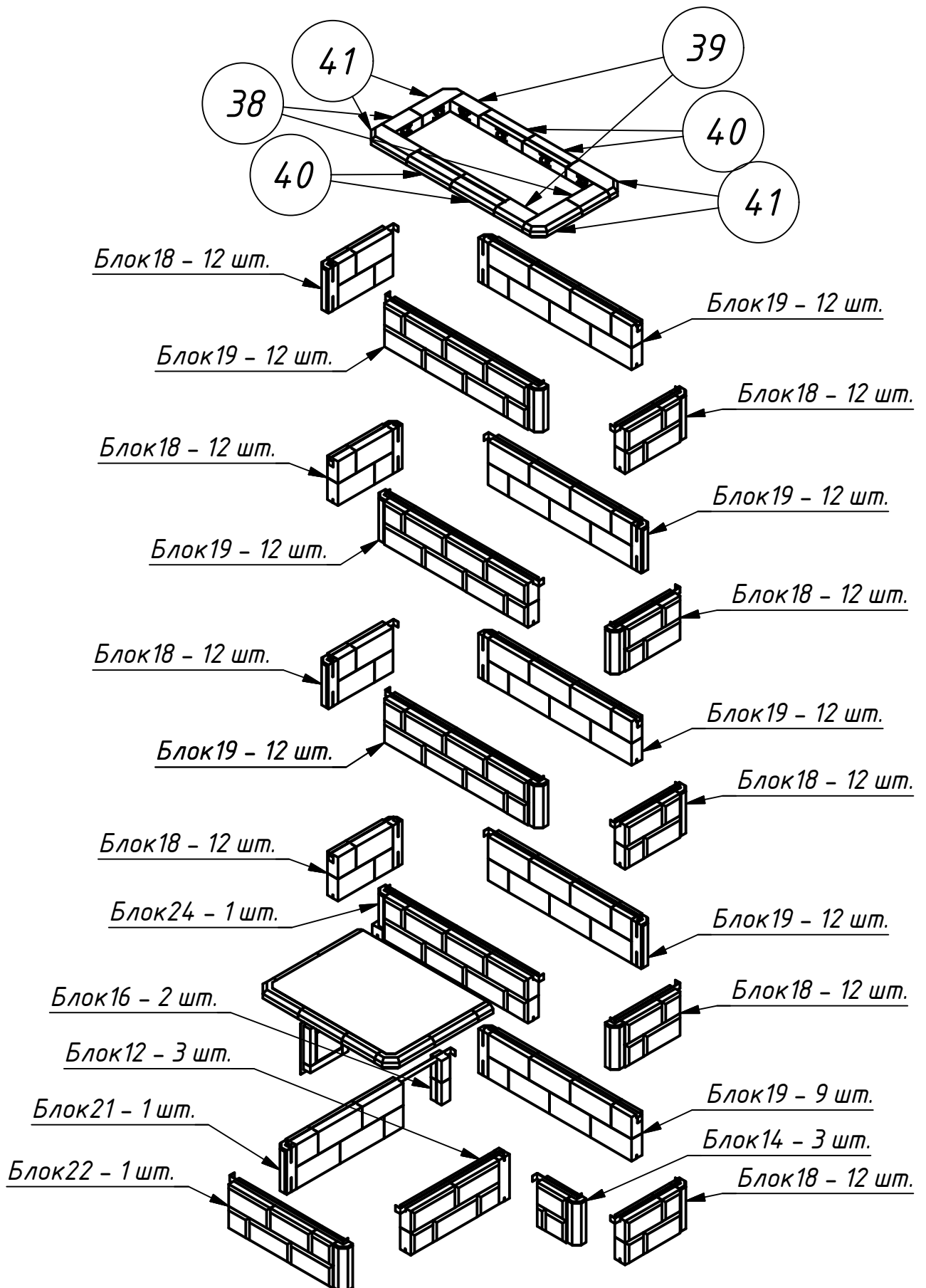


Печь "Волжанка"

(инструкция по сборке)

Код: ПВ-60

Порядовки облицовки:

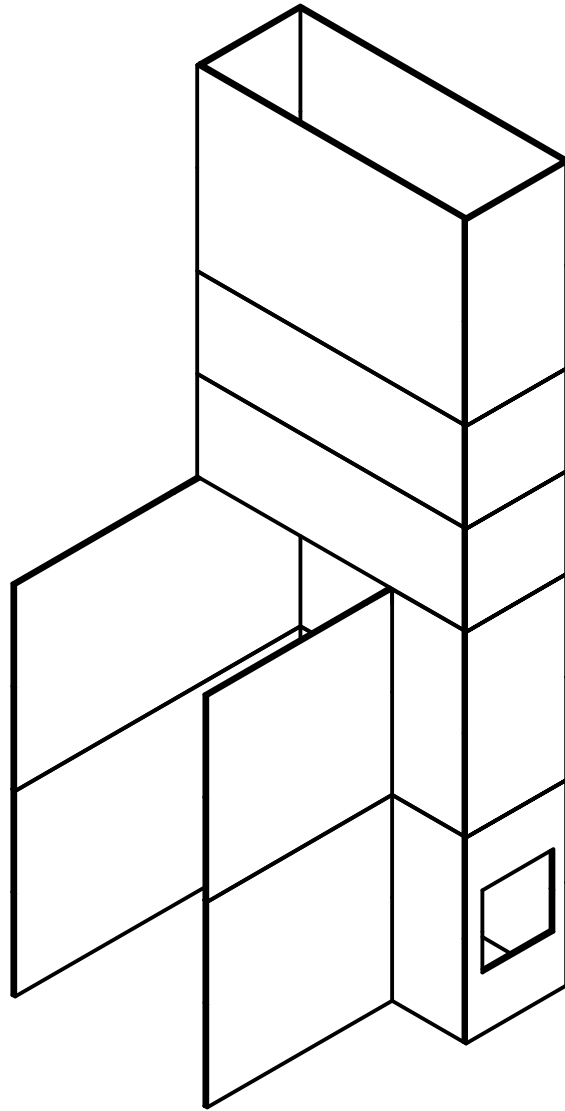


Печь "Волжанка"

(инструкция по сборке)

Код: ПВ-60

3.3 Расположение базальтокартона.



Замечание: Формат листов базальтокартона может отличаться от указанного в спецификации. Их следует подрезать по месту, исходя из удобства. Общий принцип сборки печи такой: сначала устанавливаются несколько рядов облицовки, затем изнутри выкладывается базальтокартон и уже к нему прижимаются кирпичи шамотного сердечника.

Печь "Волжанка"

(инструкция по сборке)

Код: ПВ-60

3.4 Расположение ламелей.

